

**KONZEPT**  
FENSTER & TÜREN GmbH

Systembeschreibung	1
Varianten Pfosten	2
Varianten Riegel	3
Varianten Riegel 2.Ebene	4
Varianten Deckschalen	5
Varianten HD Riegel 1. Ebene	6
Varianten HD Riegel 2.Ebene	7
Detail Einbau unten Standard Riegel	8
Detail Einbau unten HD Riegel	9
Detail oben Anschlussvariante	10
Detail seitlich Anschlussvariante	11
Einsatzelement Türenelement ADS 75 oben	12
Einsatzelement Türenelement ADS 75 seitlich	13
Detail 90° Innenecke	14
Detail 90° Aussenecke	15
Einsatzelement Fenster AWS 75	16

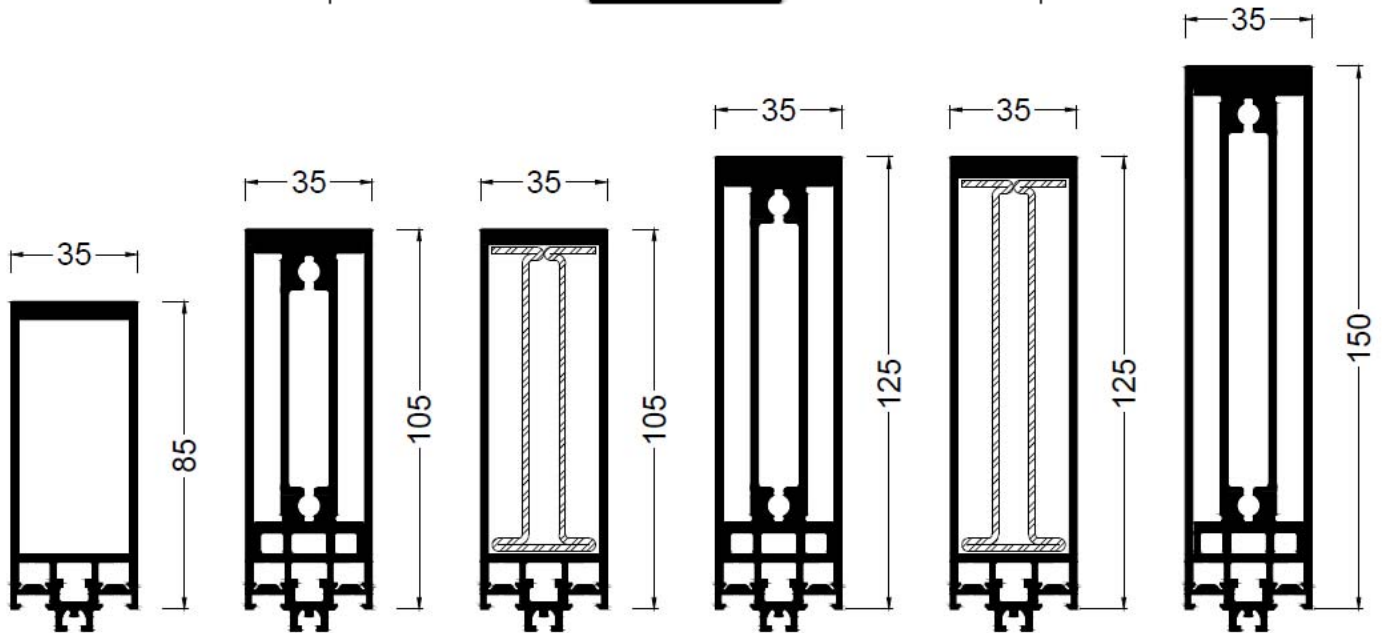
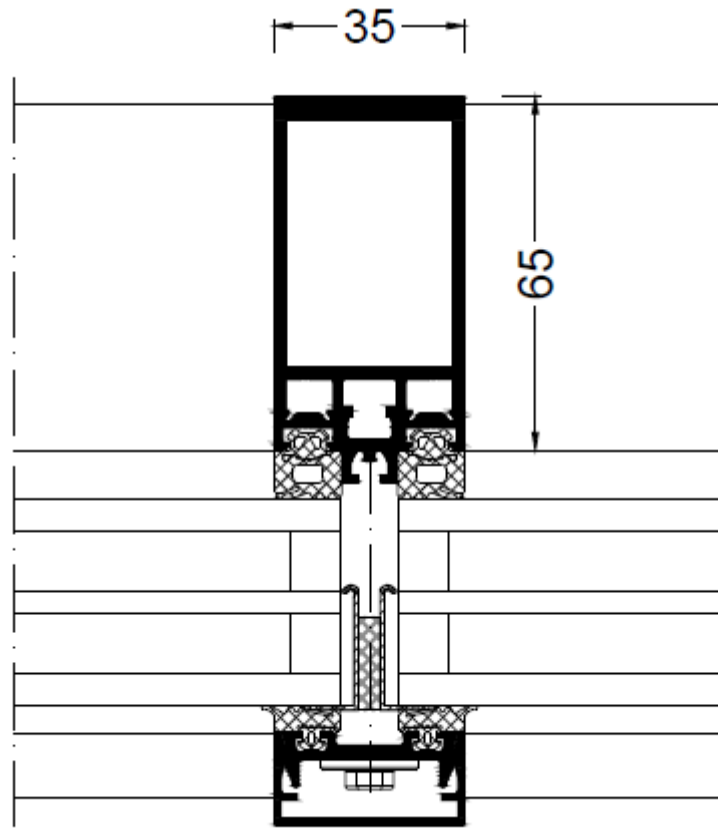
**Systembeschreibung**

<b>System</b>	SCHÜCO thermisch getrenntes Aluminium Design Fassadensystem mit 35 mm Pfosten Ansichtsbreite FWS 35 PD.SI
<b>Eigenschaften</b>	Passivhauszertifiziertes System mit neuer Isolatortechnologie für sichere Verarbeitung: U(f)-Werte bis zu 0,88 W/(m <sup>2</sup> K) Zwei Warmedammstandards: HI- und SI-Isolatoren verfügbare 3-fach-Verglasungen mit bis zu 50 mm Glasdicke realisierbar
<b>Design</b>	Aluminium-Fassadensystemlösung mit schmalsten Ansichtsbreiten von nur 35 mm Drei Entwässerungsebenen für maximale Gestaltungsvielfalt Einselemente Schüco AWS Fenster und AWD Türen in unterschiedlichen Varianten integrierbar
<b>Farbe</b>	RAL/NCS/IGP
<b>Sicherheit</b>	Einbruchhemmung bis RC 2 auf Anfrage Systemartikel zur Abtragung von Glaslasten bis zu 400 kg im System

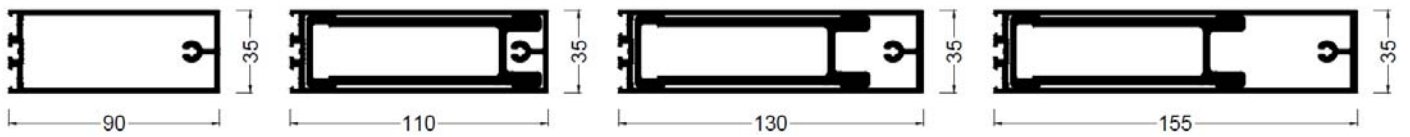
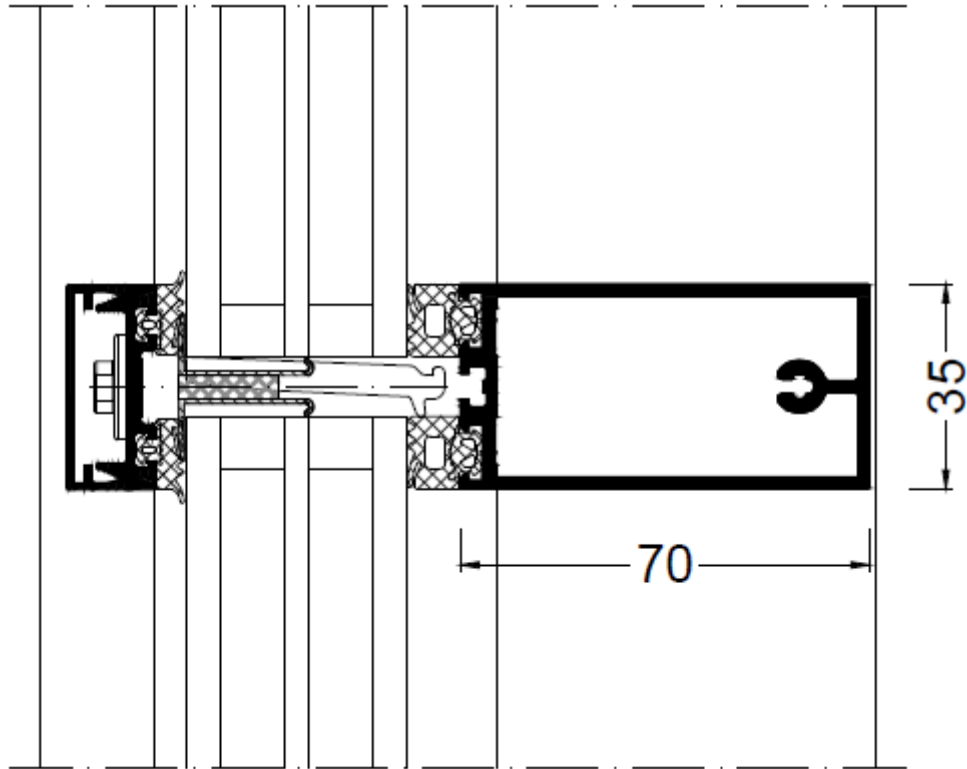
Technische Änderungen vorbehalten

**SCHÜCO****KONZEPT**  
FENSTER & TÜREN

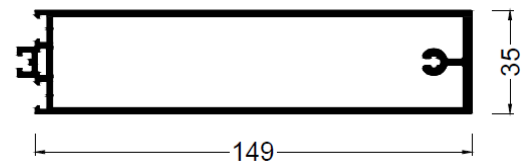
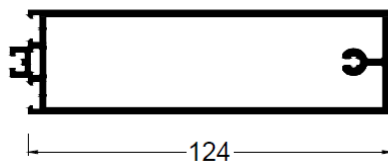
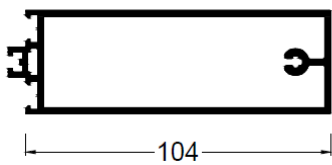
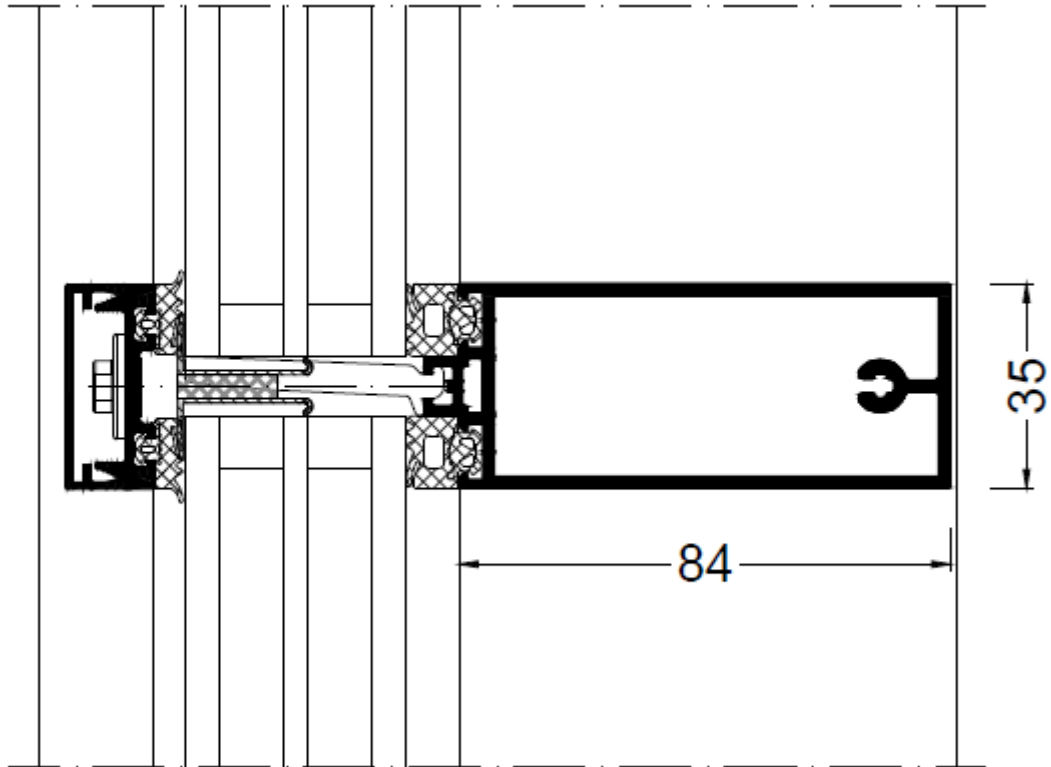
Varianten Pfosten



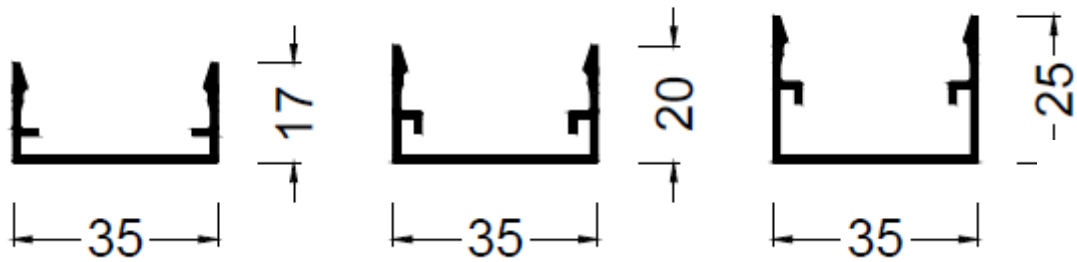
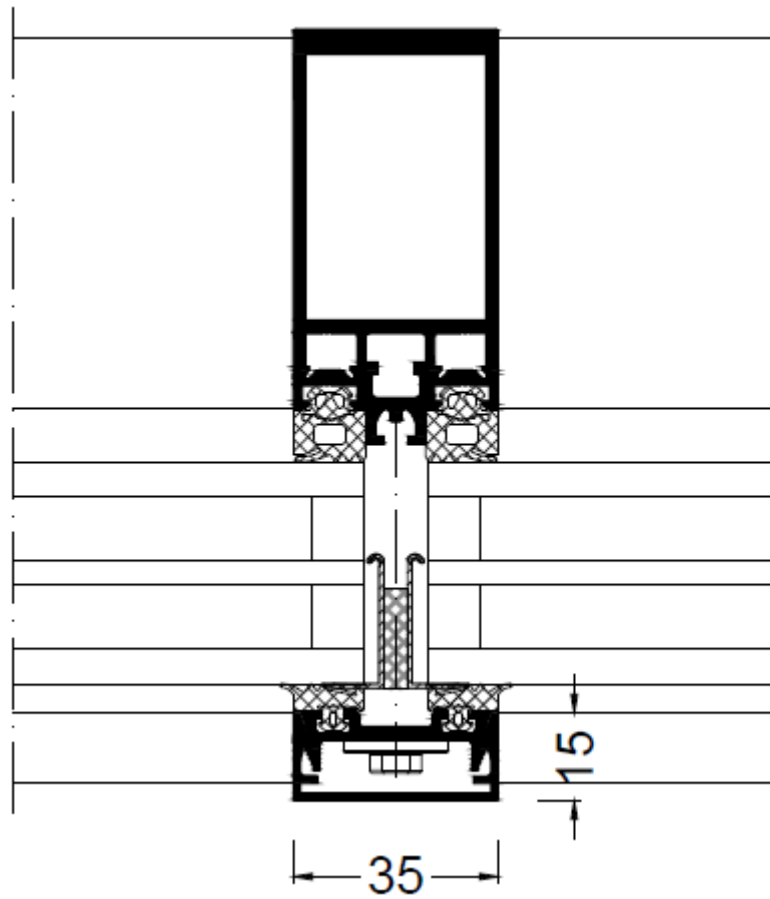
Varianten Riegel



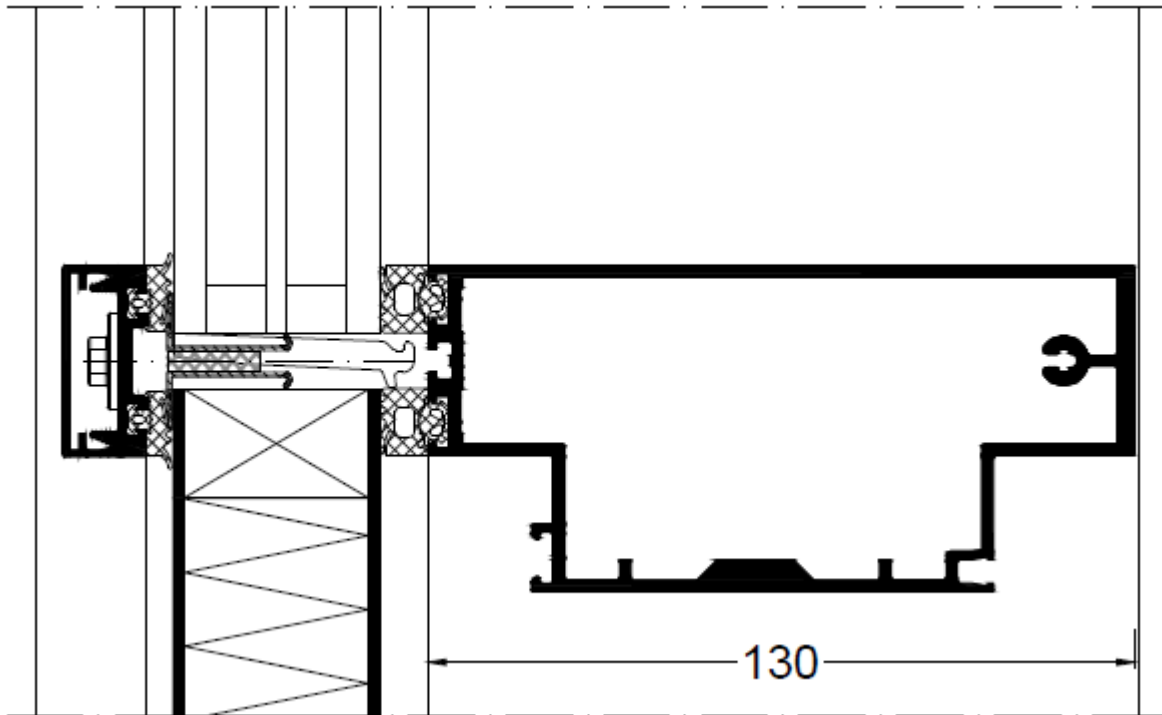
Varianten Riegel 2.Ebene



Varianten Deckschalen

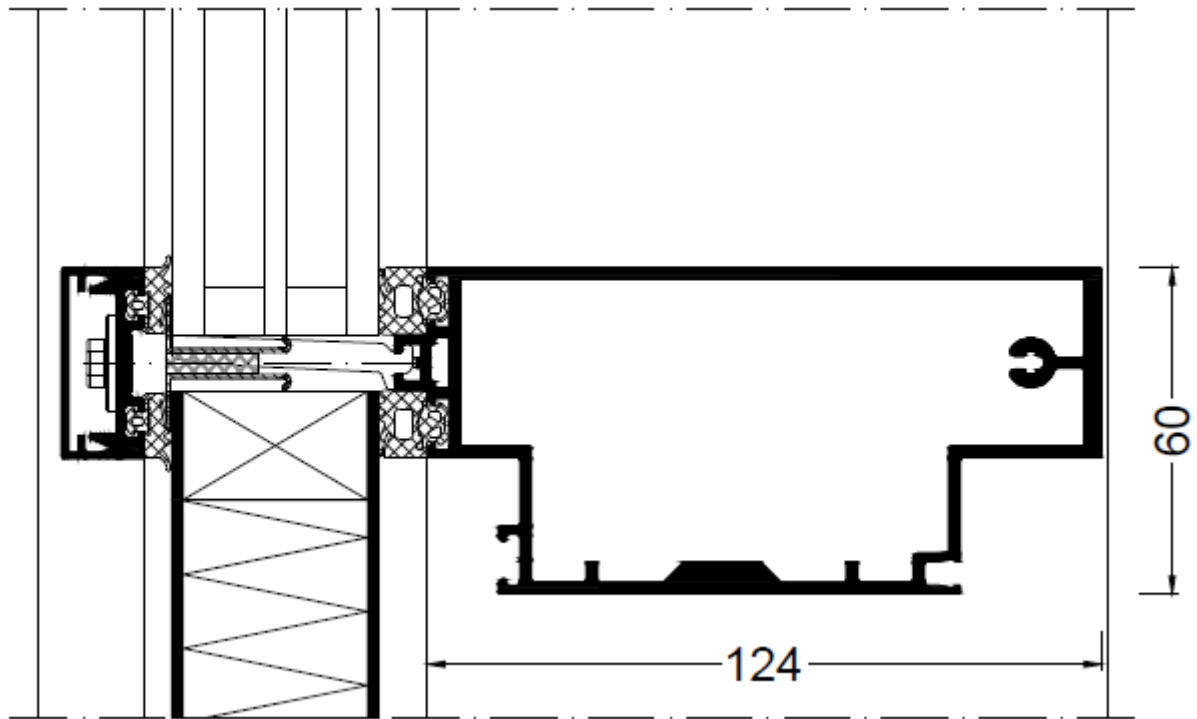


Varianten HD Riegel 1.Ebene

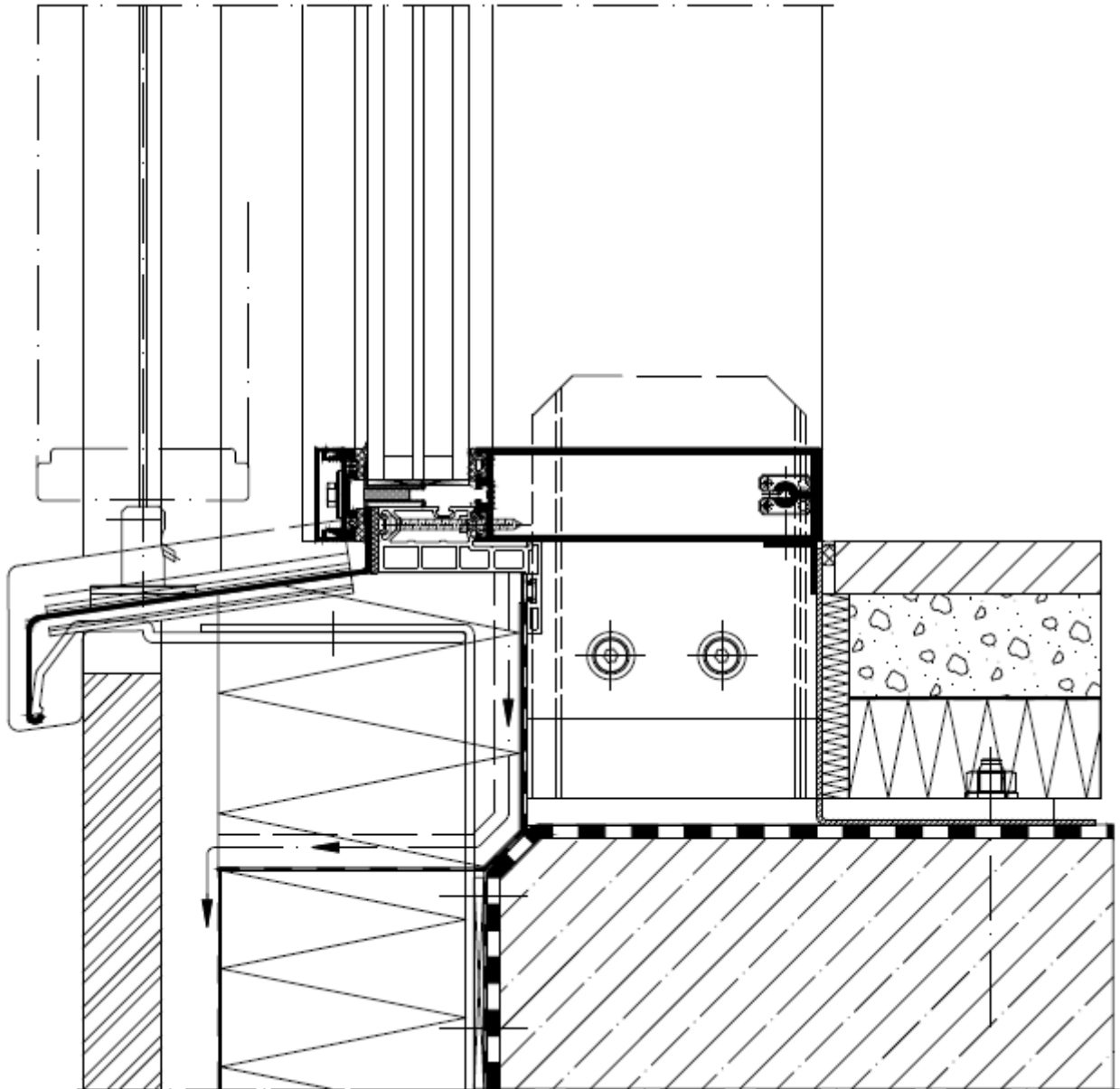




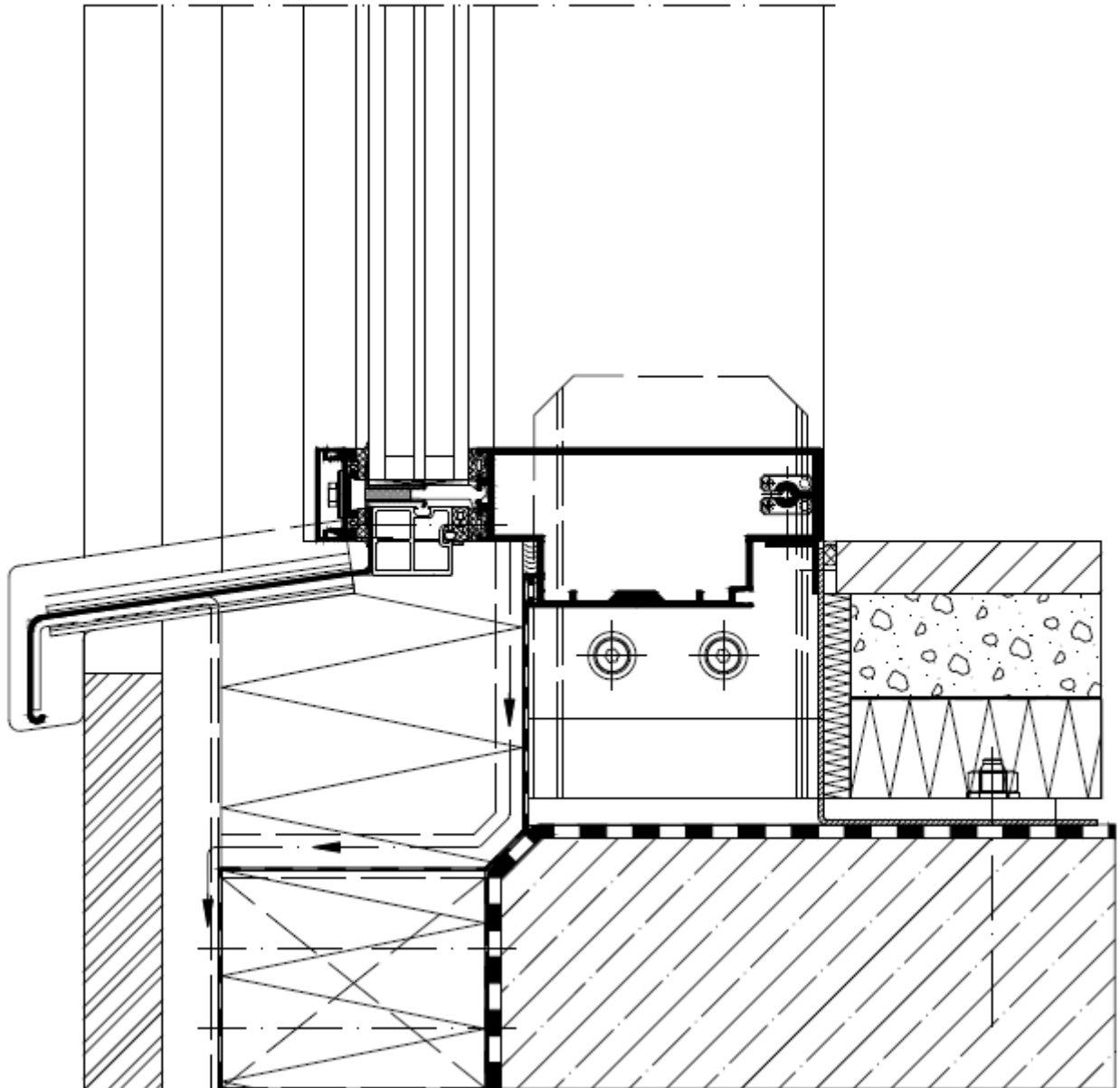
Varianten HD Riegel 2.Ebene



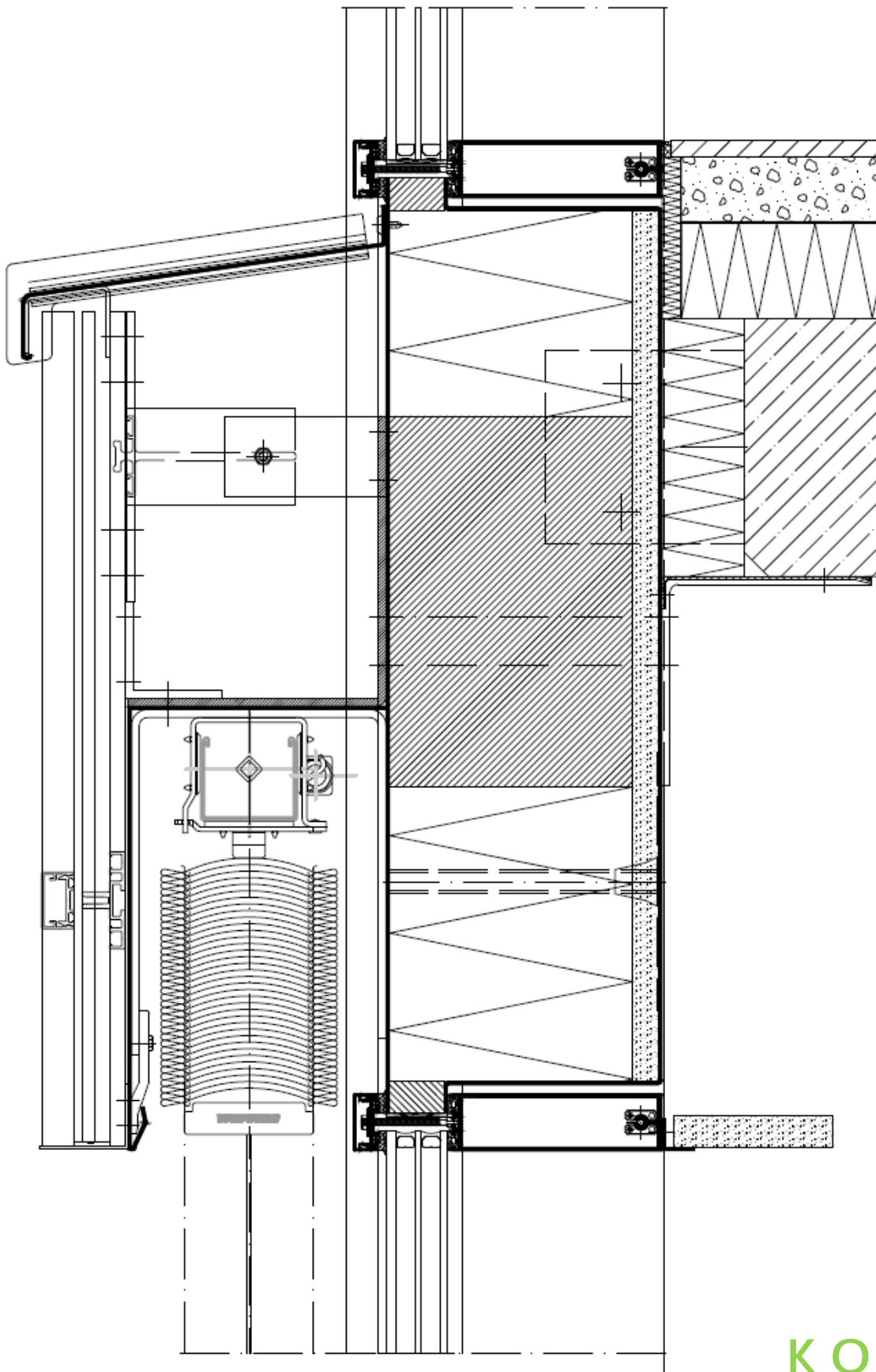
Detail Einbau unten Standard Riegel



Detail Einbau unten HD Riegel

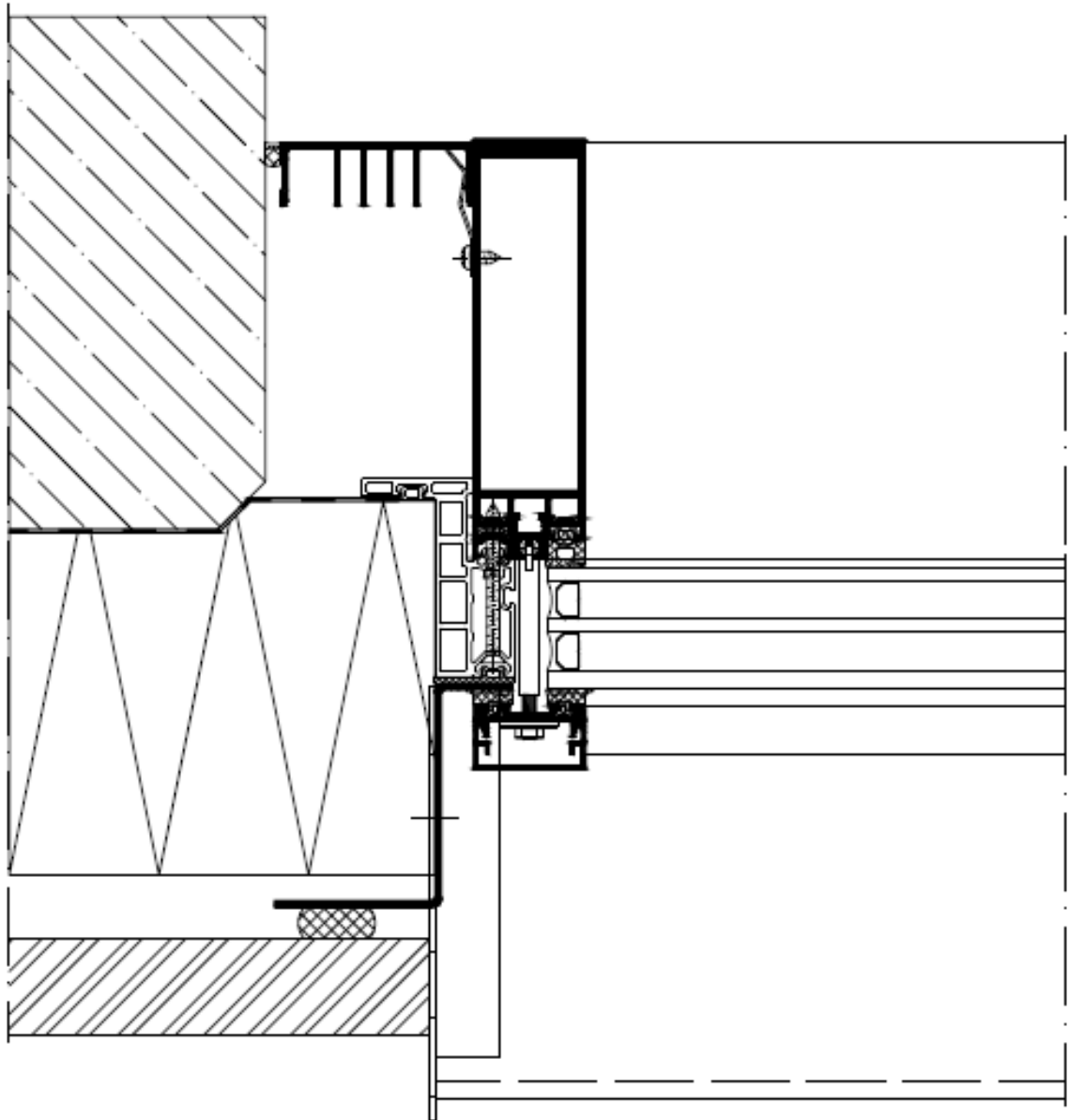


Detail oben Anschlussvariante

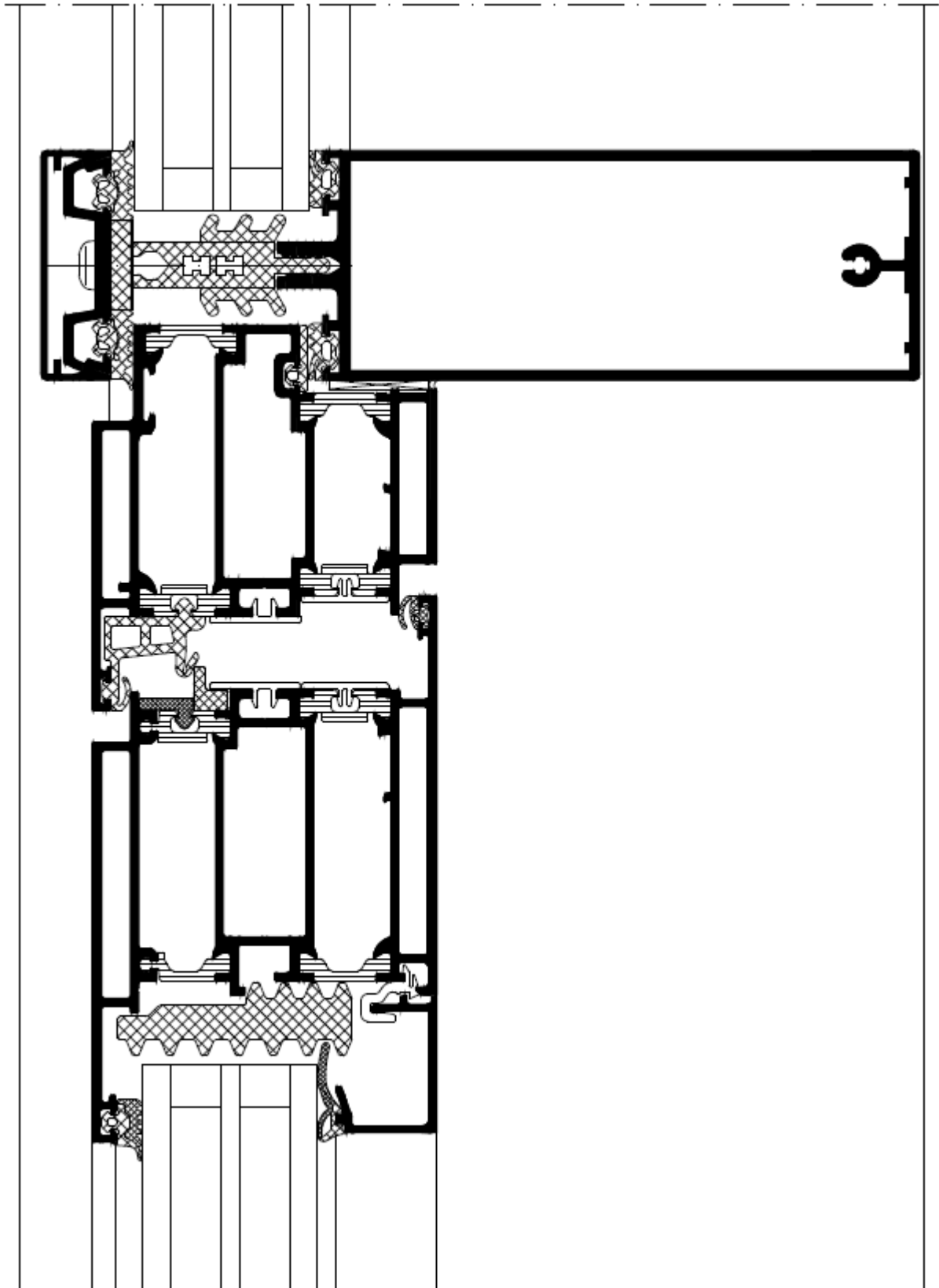


**KONZEPT**  
FENSTER & TÜREN

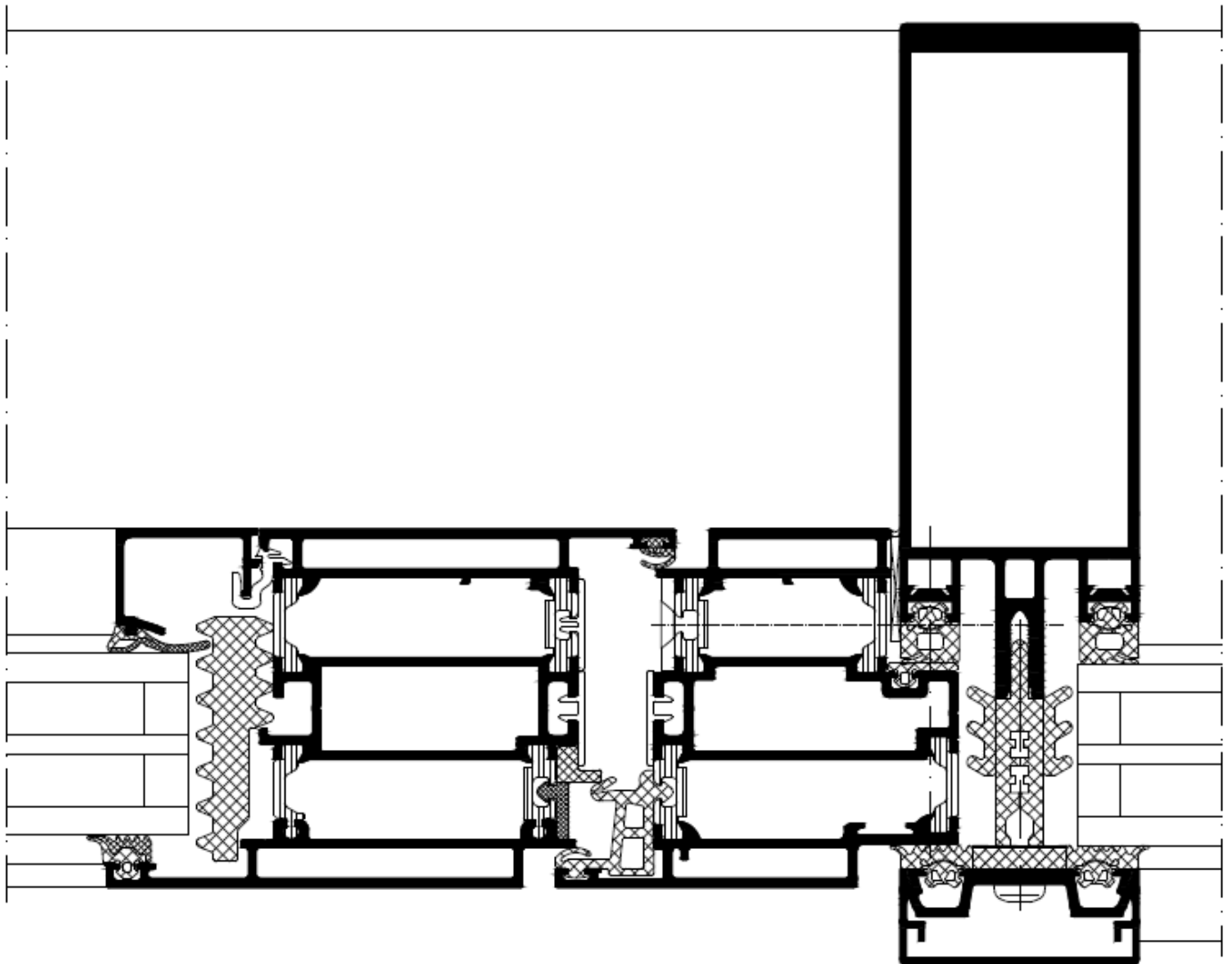
Detail seitlich Anschlussvariante



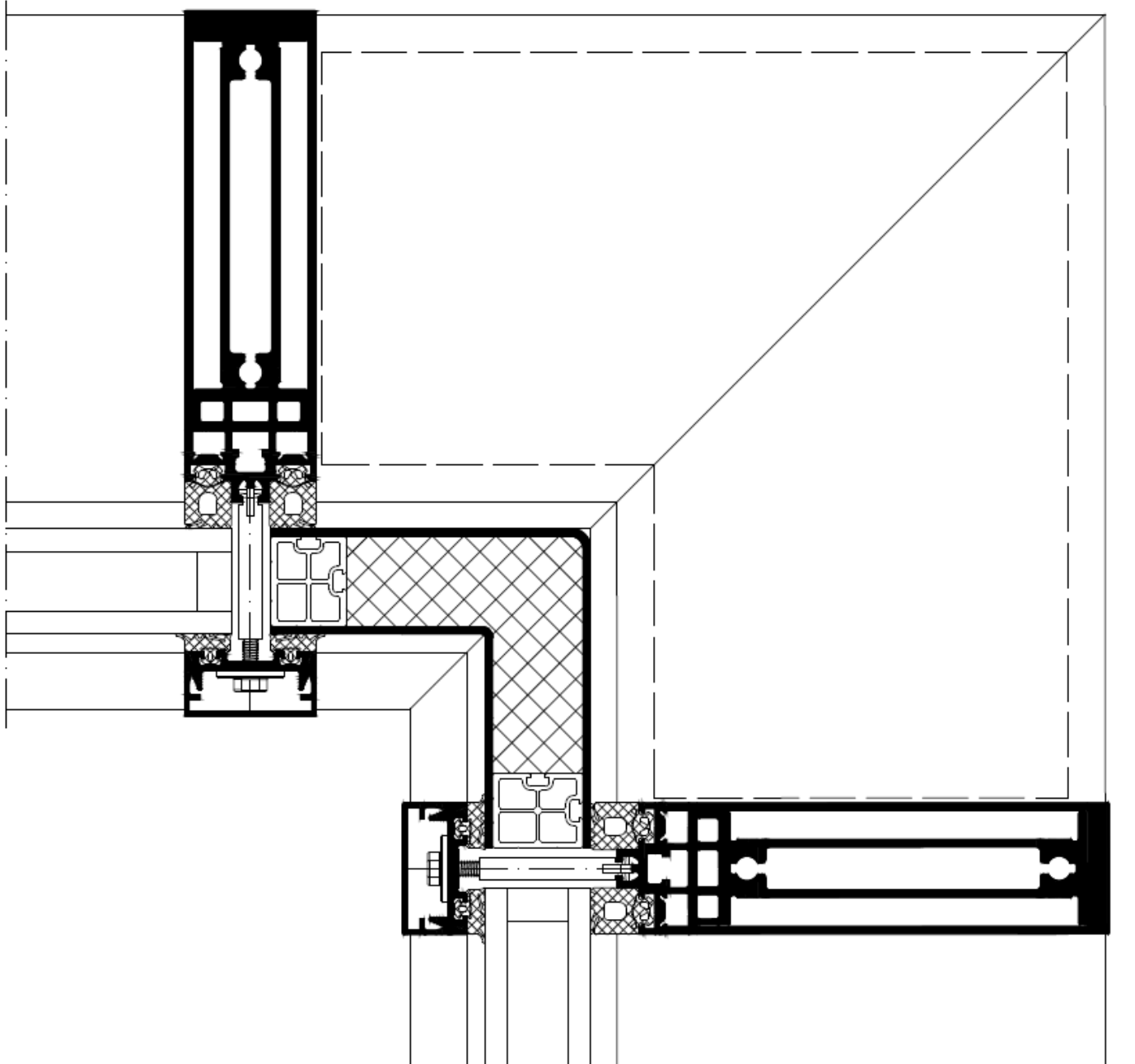
Einsatzelement Türelement ADS 75 oben



Einsatzelement Türenelement ADS 75 seitlich

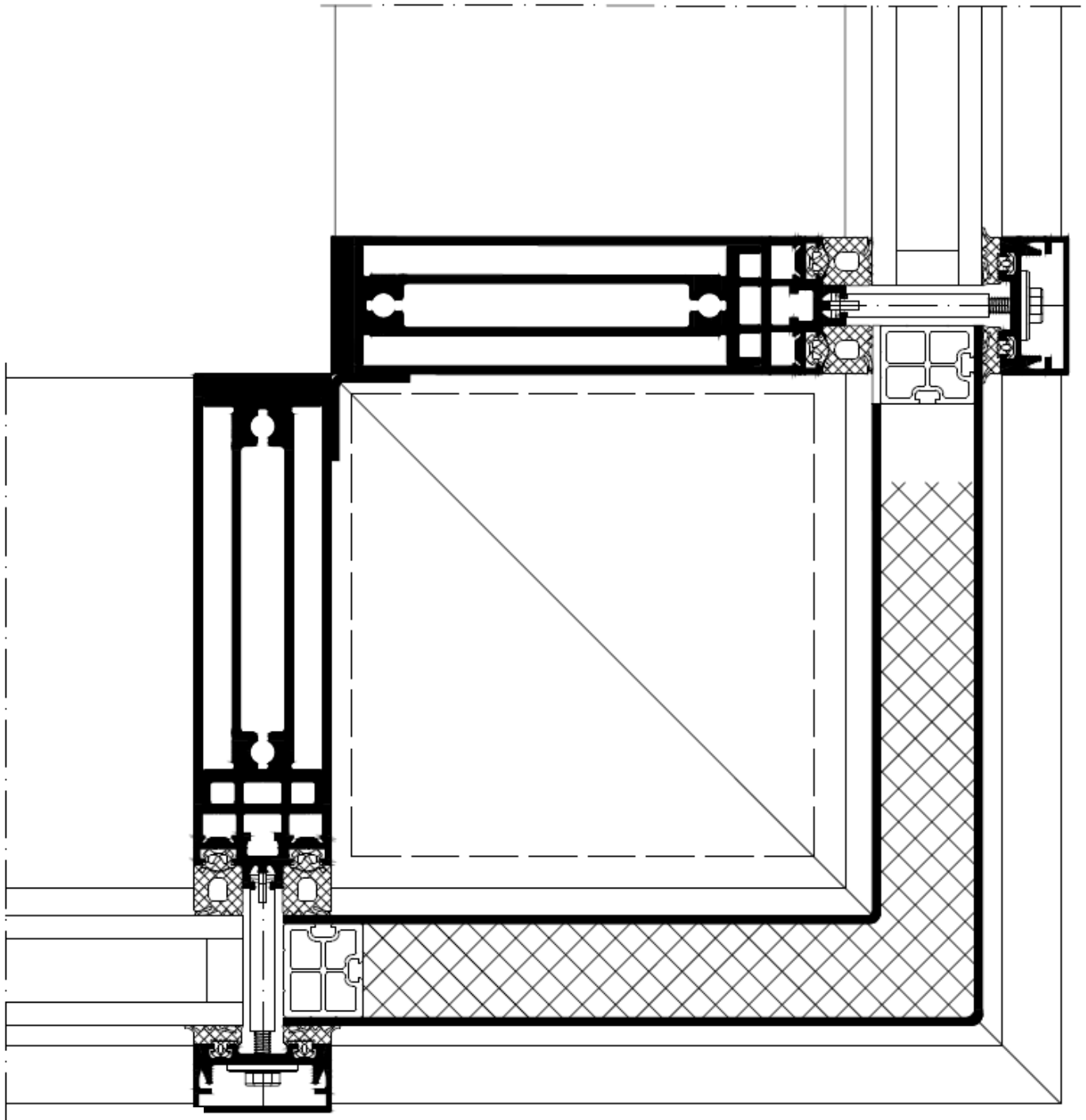


Detail 90° Innenecke





Detail 90° Aussenecke



**KONZEPT**  
FENSTER & TÜREN

Einsatzelement Fenster AWS 75

