



KONZEPT

FENSTER & TÜREN GmbH

Systembeschreibung	1
Wärmeschutz	2
Brüstungsdetail BR 70	3
Brüstungsdetail BR 80	4
Brüstungsdetail BR 100	5
Brüstungsdetail Festverglasung	6
Einbaudetail seitlich BR 80	7
Stulppartie Standard	8
Stulppartie schmal	9
Schwellendetail Einbau PSK	10
Schnittdetail FL/Posten/FL	11
Schnittdetail FL/Kämpfer/ Festteil	12
Detail Einbau Wechselrahmen seitlich	13
Detail Einbau Wechselrahmen Brüstung	14

Systembeschreibung

System	Aluplast flächenversetztes Kunststofffenster mit 70 mm Bautiefe
Konstruktion	5 Kammerprofil mit Wandstärke 3 mm Uf 1.2
Blendrahmenbreiten	70, 80, 100 mm
Flügelprofilbreiten	77, 105 mm
Pfosten, Kämpfer	104 mm
Sonderformen	Schräg, Rund und Bogenfenster
Dichtungen	Mitteldichtungssystem mit drei umlaufenden Dichtungen. 2 Dichtungen am Flügel, 1 Dichtung am Blendrahmen. Alle Dichtungen in der Ecke verschweisst. Farbe Hellgrau oder Schwarz
Oberfläche	weiss ähnlich RAL 9016, aussen und/oder innen optional foliert
Beschläge	MACO bis 130kg Tragkraft oder verdeckt liegende Bänder
Verglasungen	Bis Glasstärken von 41 mm Ug 0.5, 0.6, 0.7, 1.0
Glasrandverbund	ALU, Warm oder Swisspacer
Wärmeschutz	ab 0.87 W/m ² K . Je nach Verglasung
Dichtheit	Vollrahmen: Schlagregendichtheit 7A, optional 9A
Sicherheit	Hohe Grundsicherheit, Optional RC 1, RC 2 geprüfetes Beschläge
Griffe	Standard Silber

Technische Änderungen vorbehalten

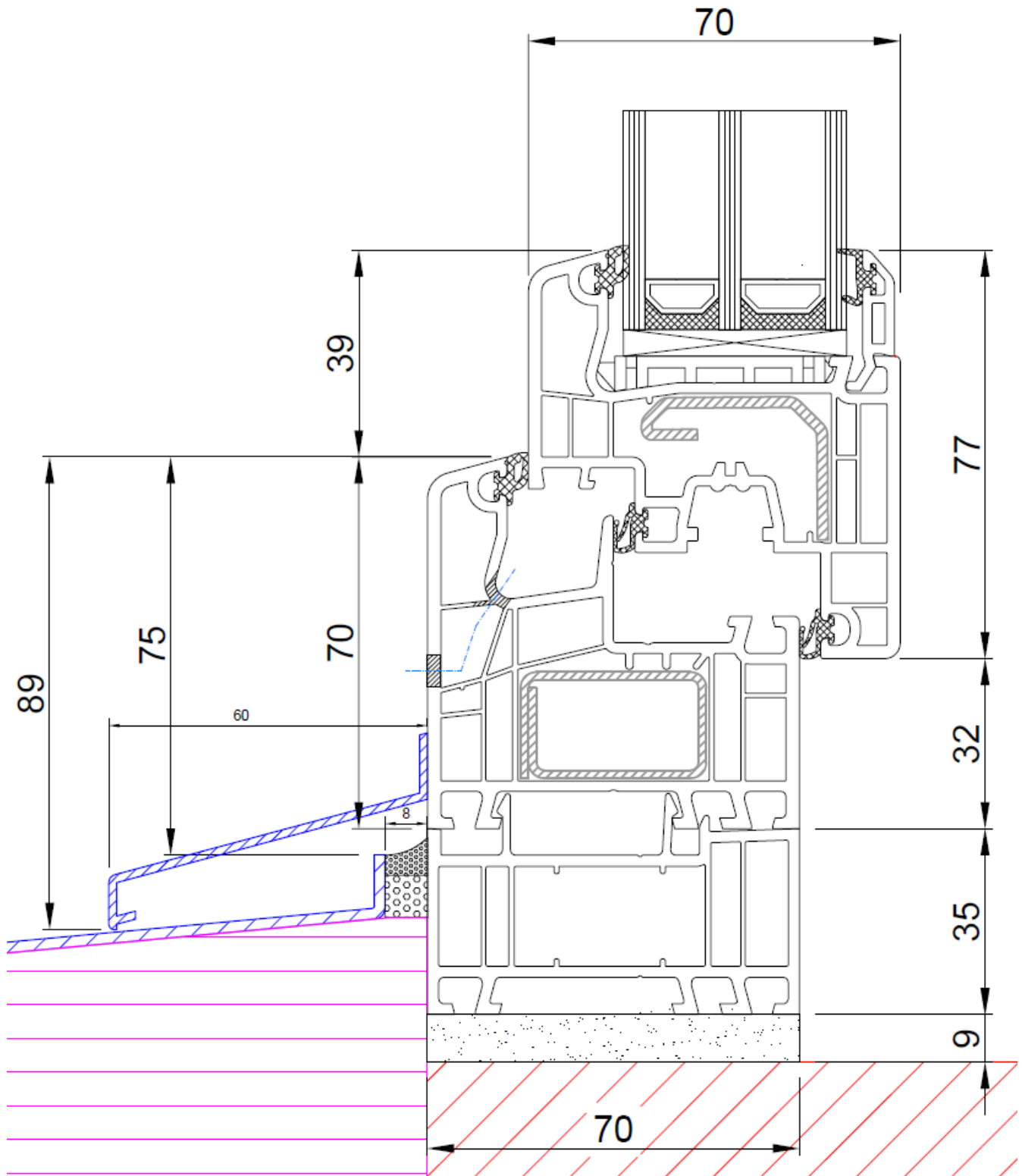
KONZEPT
 FENSTER & TÜREN

Wärmeschutz

Rahmenwert Uf Frame (W/m ² K)	Glaswert Ug (W/m ² K)	Glasabstandhalter Psi 0.07 (W/m ² K)	Glasabstandhalter Psi 0.04 (W/m ² K)	Glasabstandhalter Psi 0.032 (W/m ² K)
1.2	1.1	1.3	1.23	1.21
	1.0	1.24	1.16	1.14
	0.8	1.1	1.03	1.01
	0.7	1.0	0.96	0.94
	0.6	0.97	0.89	0.87

Brüstungsdetail BR 70

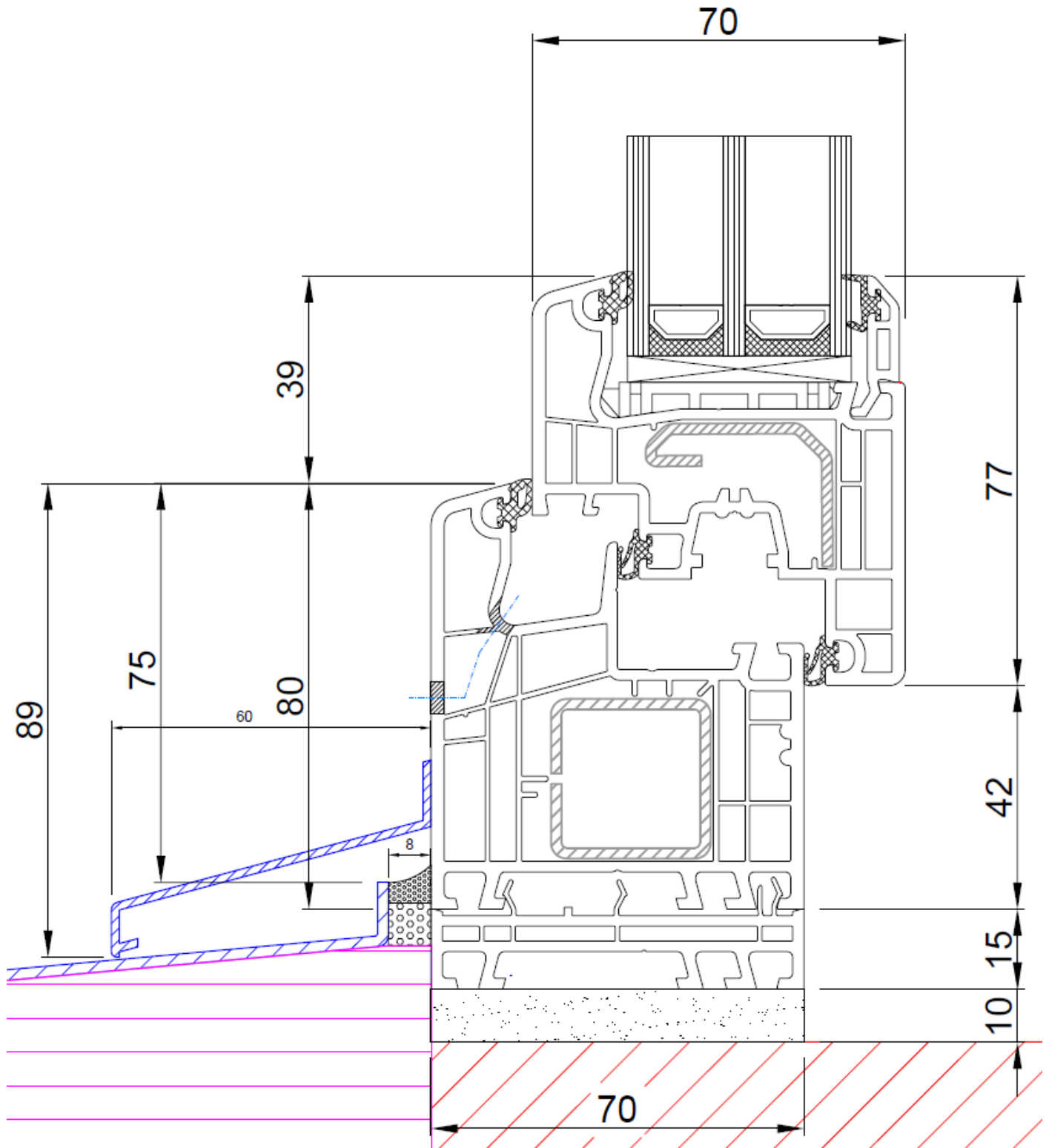
(Optional gesteckter WS)



KONZEPT
FENSTER & TÜREN

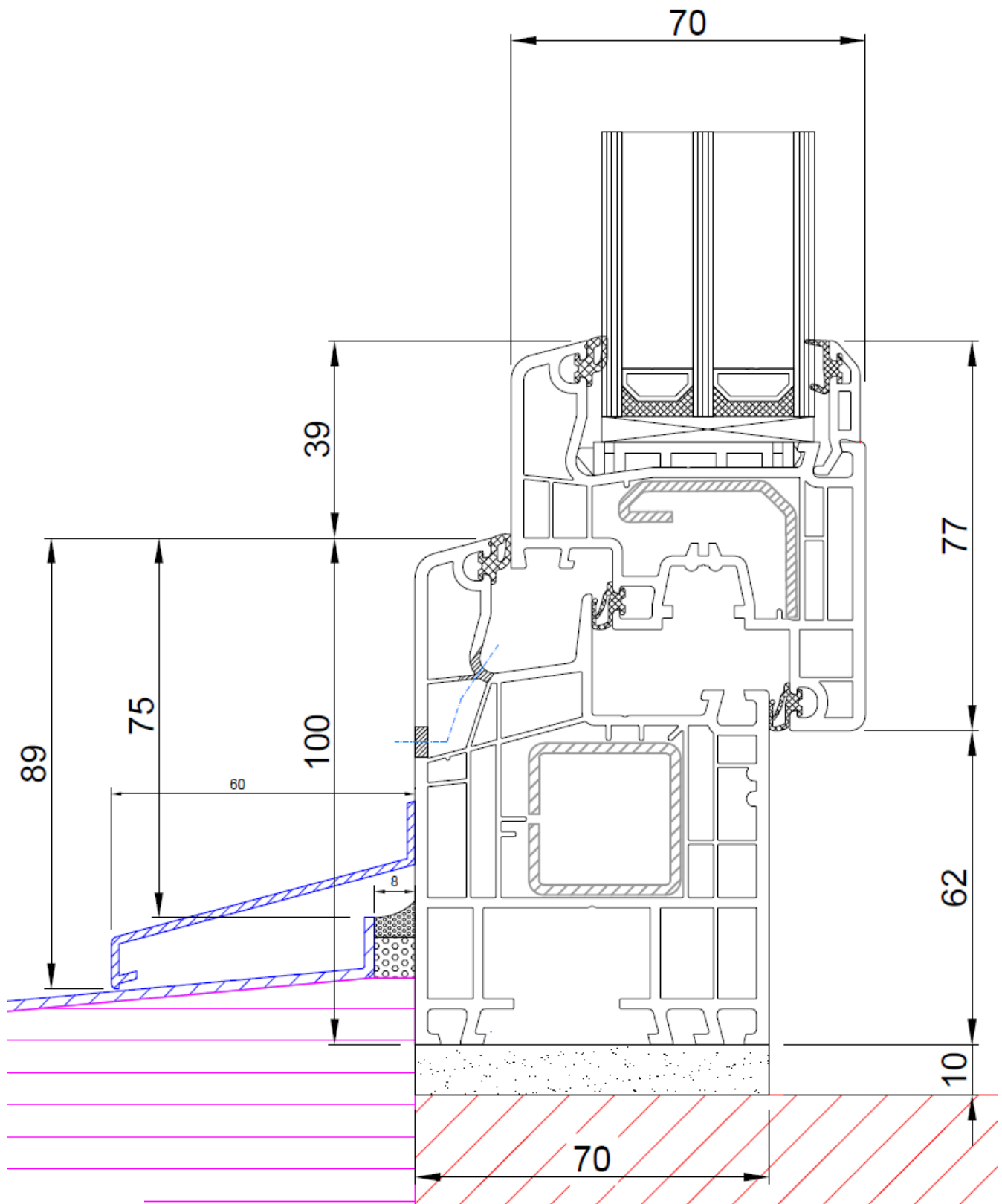
Brüstungsdetail BR 80

(Optional gesteckter WS)



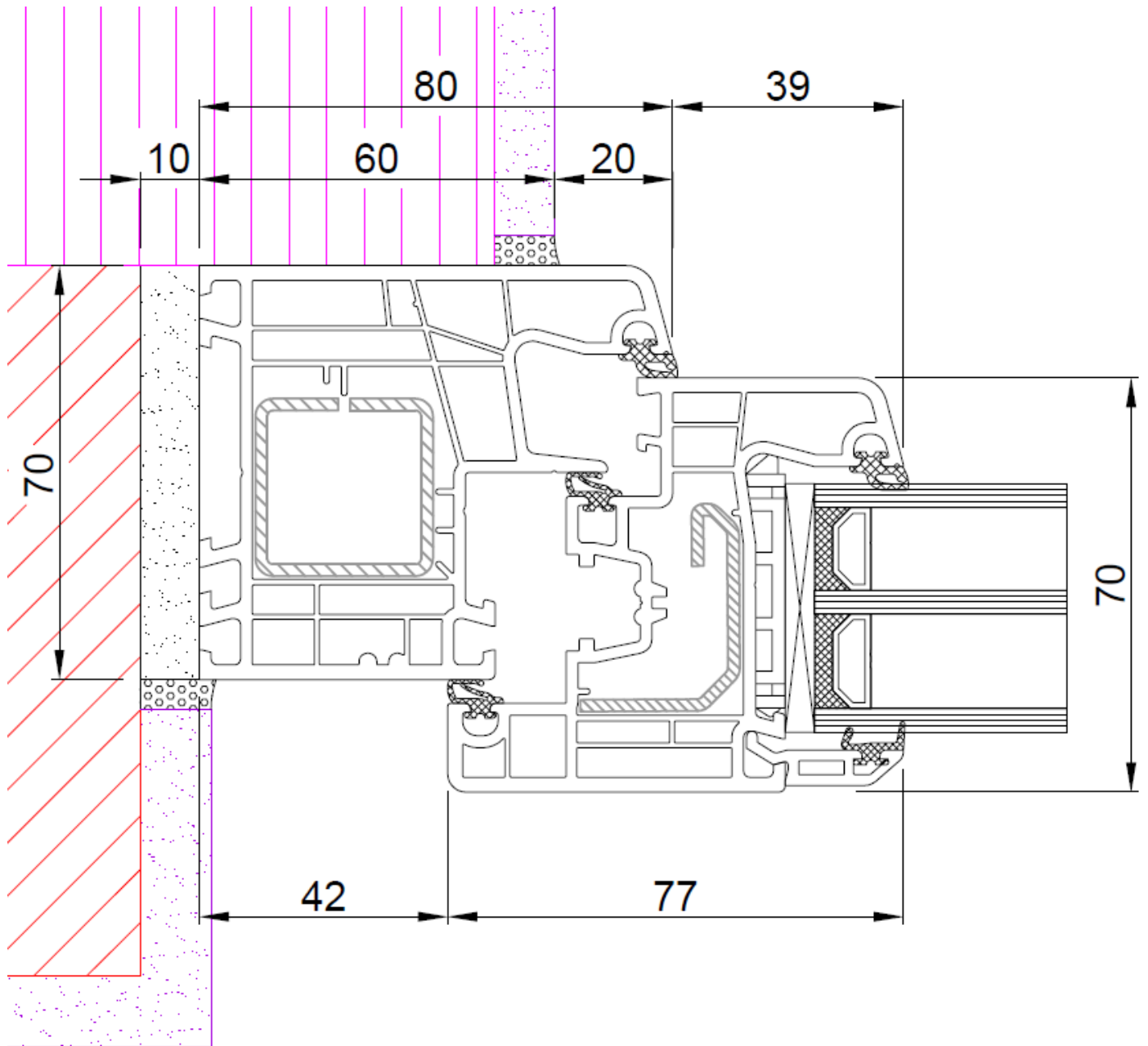
Brüstungsdetail BR 100

(Optional gesteckter WS)

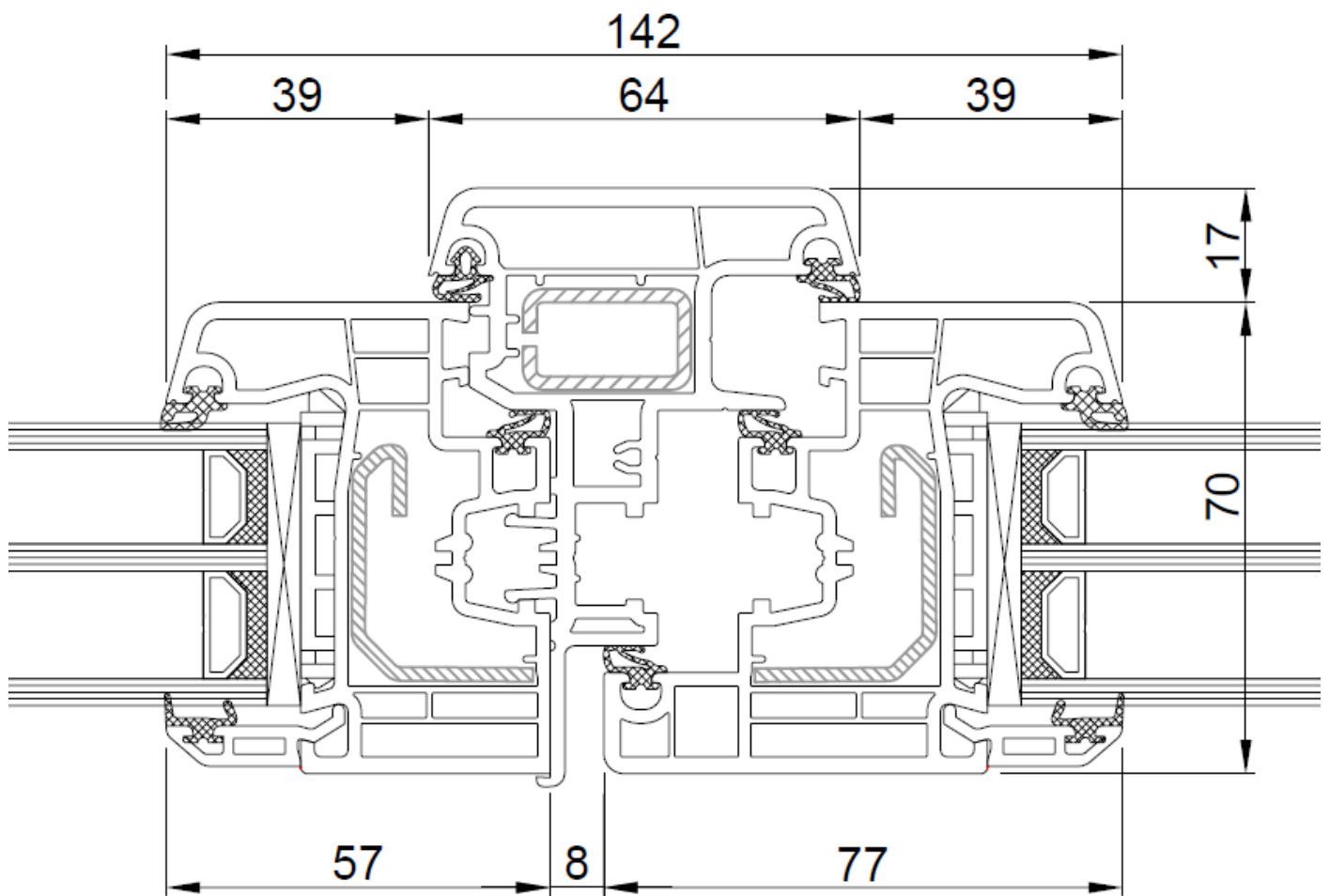


KONZEPT
FENSTER & TÜREN

Einbaudetail seitlich BR 80



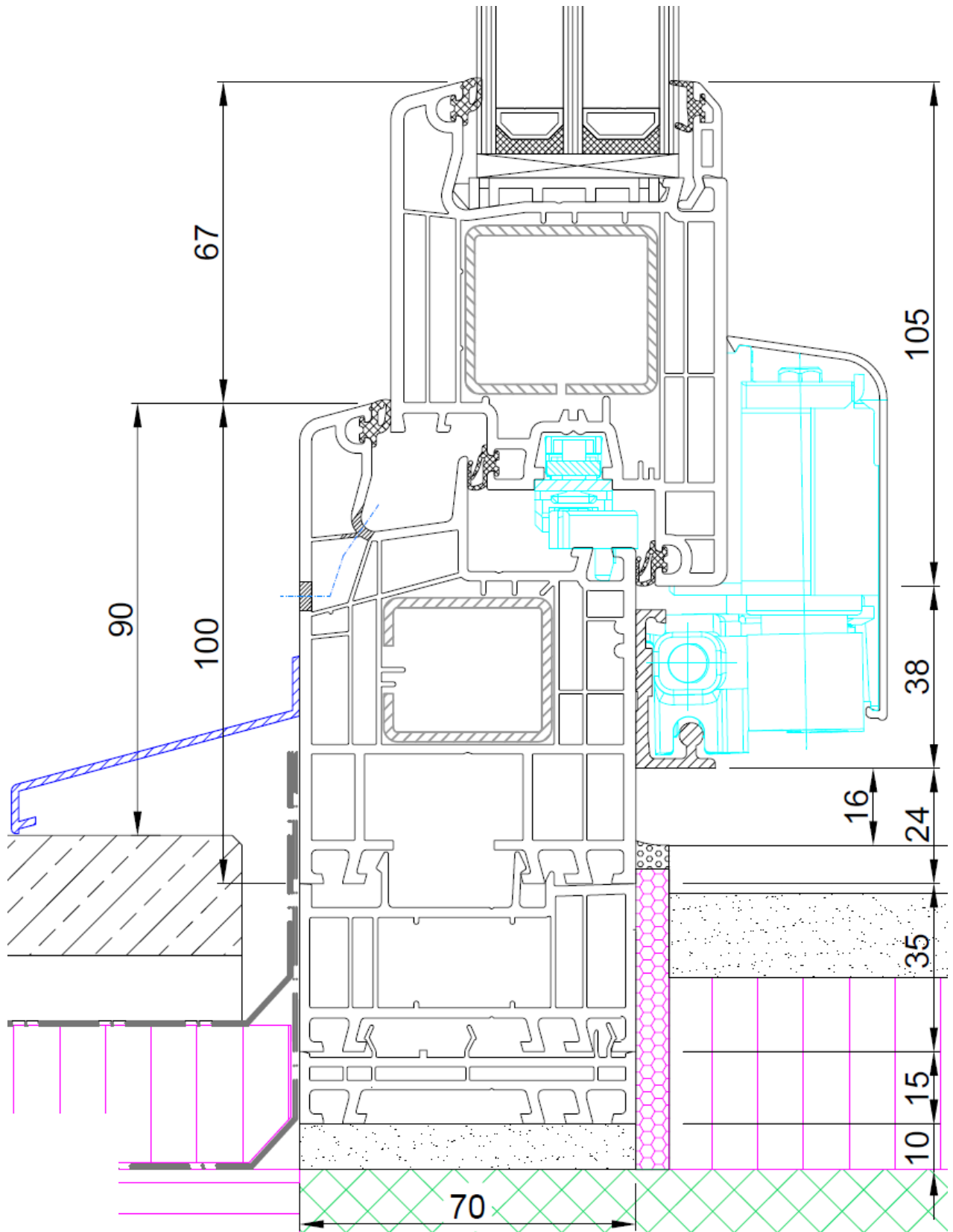
Stulppartie Standard



Stulppartie schmal

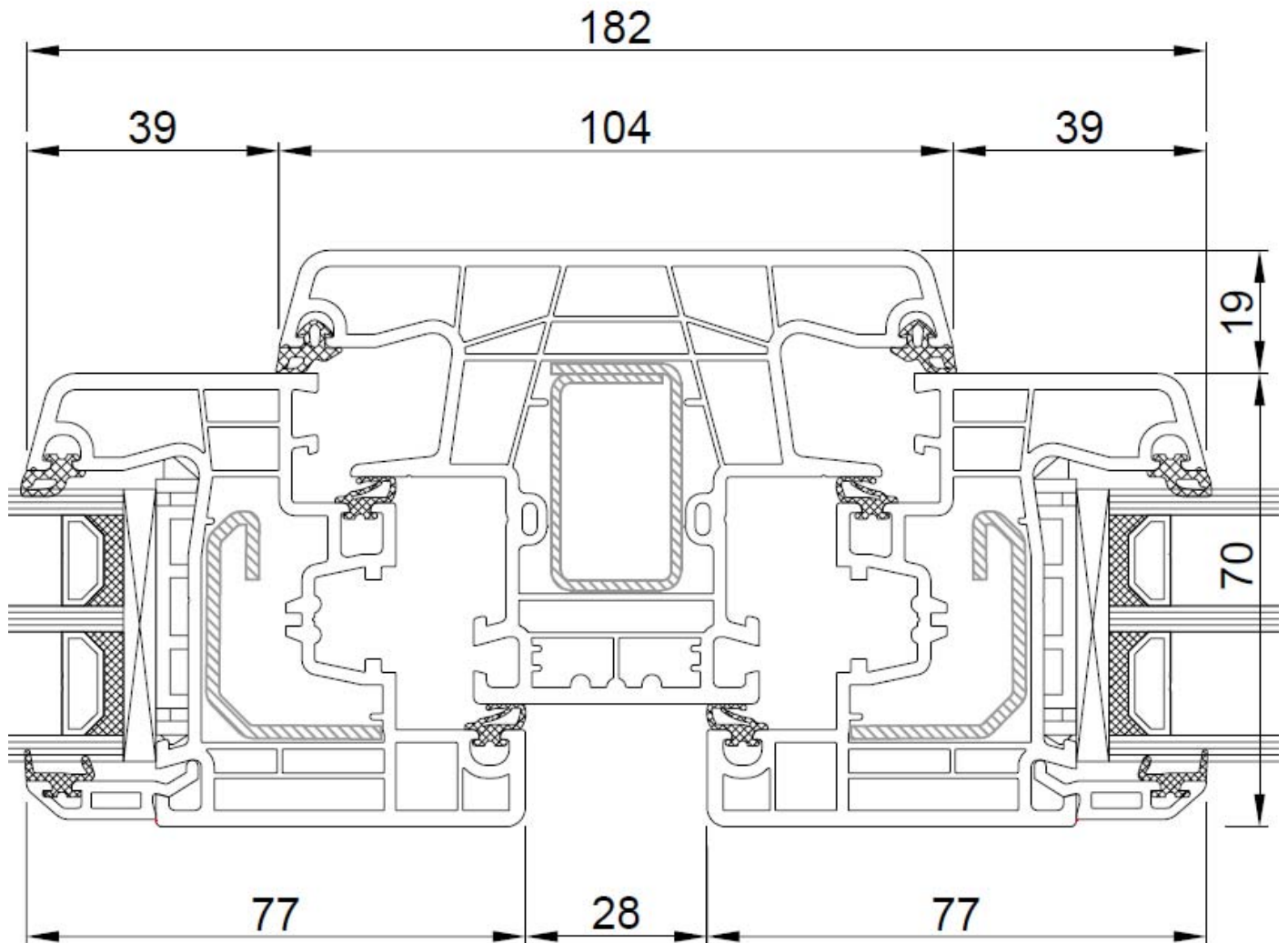
In Bearbeitung

Schwelldetail Einbau PSK



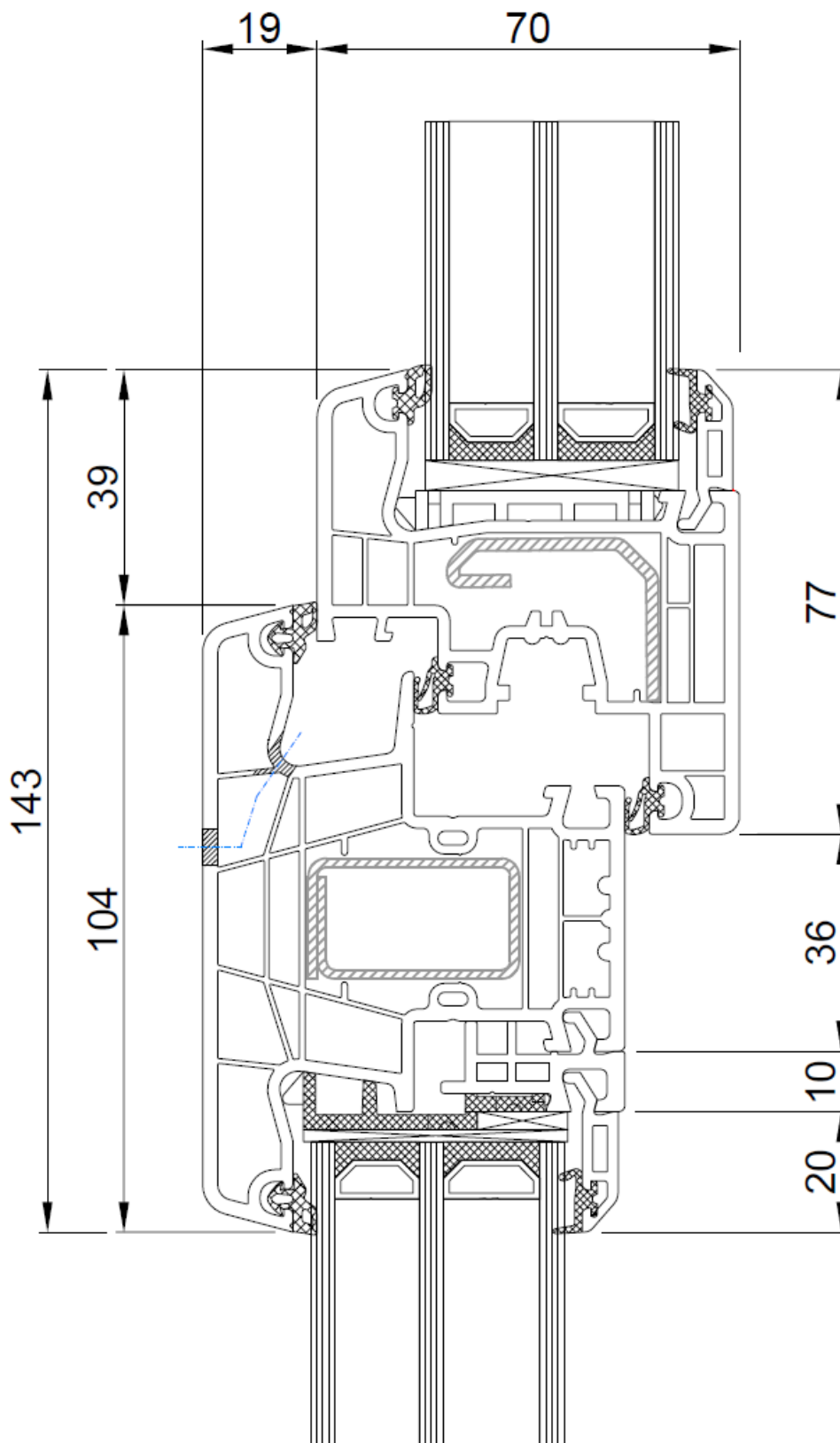
KONZEPT
FENSTER & TÜREN

Schnittdetail FL/Posten/FL



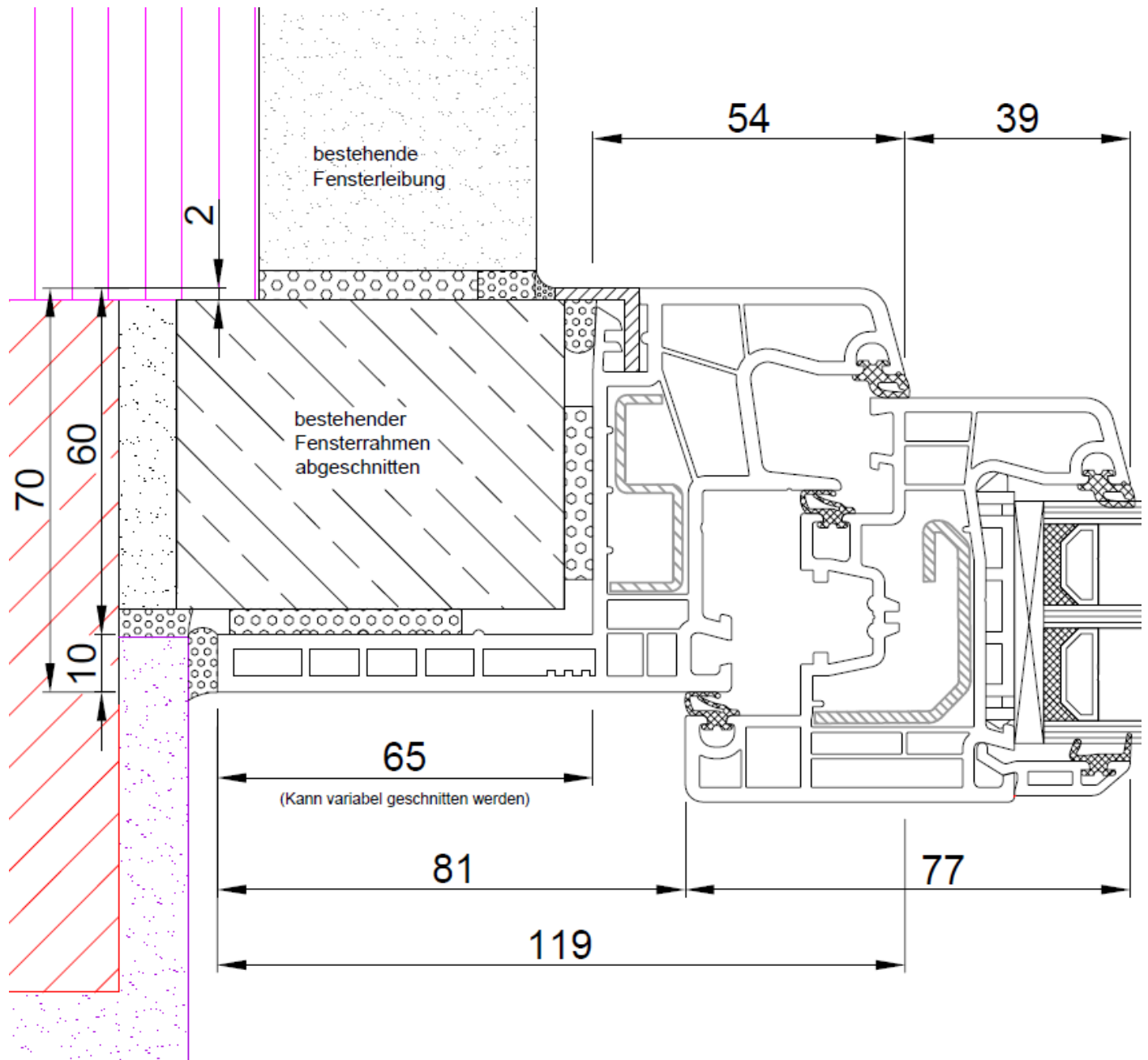
KONZEPT
FENSTER & TÜREN

Schnittdetail FL/Kämpfer/ Festteil

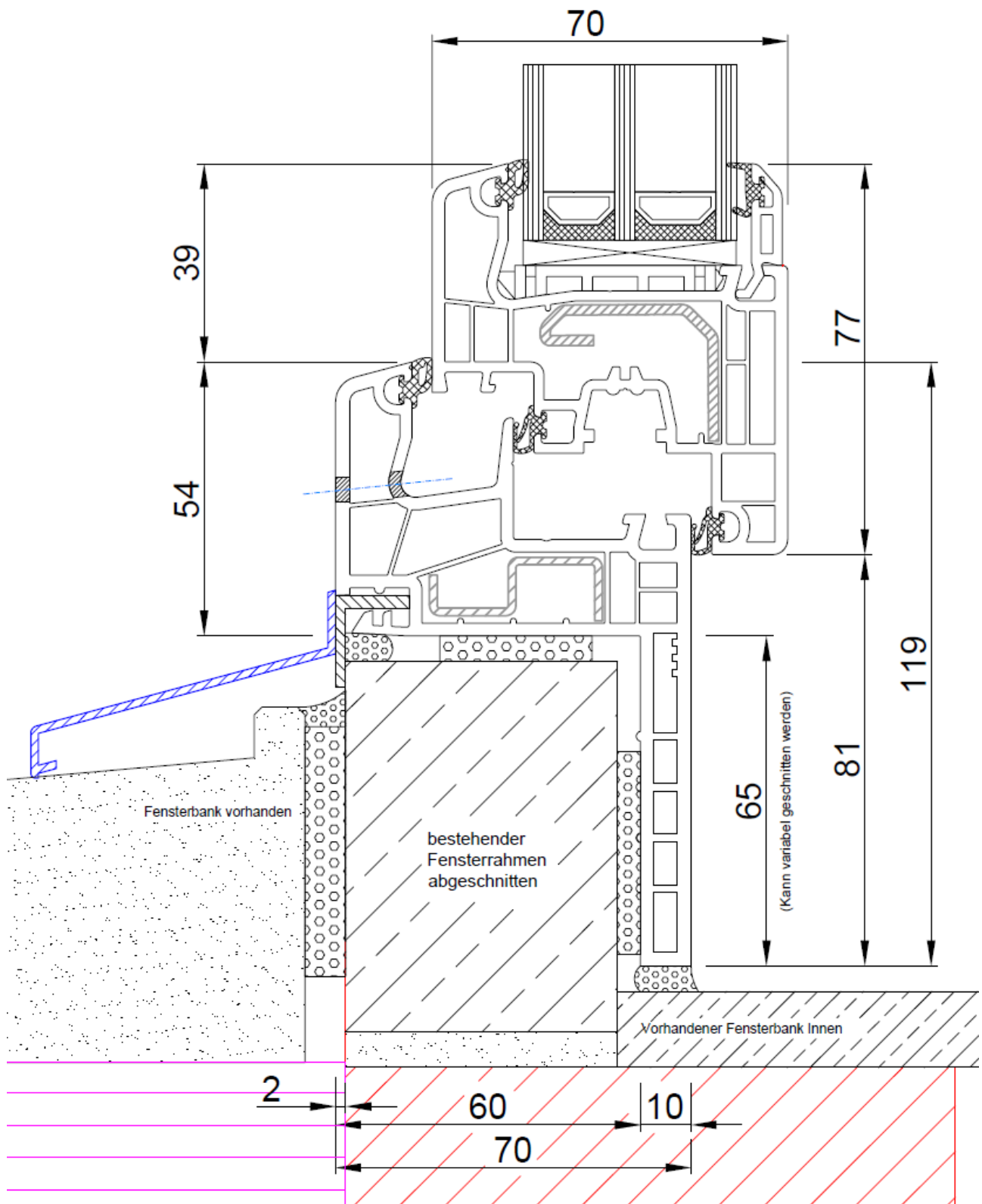


KONZEPT
FENSTER & TÜREN

Detail Einbau Wechselrahmen seitlich



Detail Einbau Wechselrahmen Brüstung



KONZEPT
FENSTER & TÜREN