

TECHNIK

HOLZ

STIL ALTSTADTFENSTER



ELEGANTE

KONZEPT
Fenster & Türen

INHALT

- 1 Visualisierung

- 2 Technische Werte
 - Profildaten
 - Wärmeschutz
 - Einbruchschutz
 - Schallschutz

- 3 Technische Schnitte

VISUALISIERUNG



TECHNISCHE WERTE

Profile

Konstruktion	Holzfenster, isolierverglast mit Mittel und Anschlagdichtung		
Rahmenwert Uf	1.213 W/m ² K (mittel)		
Luftdurchlässigkeit	Klasse 4 (EN 12207)		
Schlagregendichtheit	Klasse 9A (EN 12208)		
Windlast	B3 (EN 12210)		
Minergie Zertifikat	Minergie P		
Rahmenbreiten Holz	60 (Min.)/70/80/90(Standard)/100/120/130/140mm (Max.) x 60mm		
Flügelbreiten:	62x80 mm		
Holzarten Standard	Föhre/Fichte KZ	Fertigung nach SIA 331	
Holzarten Optional	Föhre/Lärche/Eiche		
Oberflächen	Deckend oder Lasur		
Thermische Verbreiterungen	28dB(0.4W/m ² K), 23dB(0.5W/m ² K), 39dB(0.9W/m ² K), 42dB(0.9W/m ² K)		
Versiegelungen Nass	Farbe weiss, transparent, dunkelbraun, hellbraun		
Glasabstandhalter	Farbe weiss, transparent, dunkelbraun, hellbraun		
Fensterbänder	Verdeckt liegend oder nach Modell		

Wärmeschutz*

Glaswert Ug	0.5 W/m² K	0.6 W/m² K	0.7 W/m² K
Uw Werte	0.76 W/m ² K	0.83 W/m ² K	0.91 W/m ² K
	Minergie P	Minergie	Minergie

Dichtung

Eckvulkanisierte Mitteldichtung in EPDM Qualität
Überschlagsdichtung Schwarz oder weiss

Sonderformen

Schräg Rund und Bogenfenster

Einbruchschutz

Sicherheitsklasse	SP 1
Sicherheitsklasse	SP 2

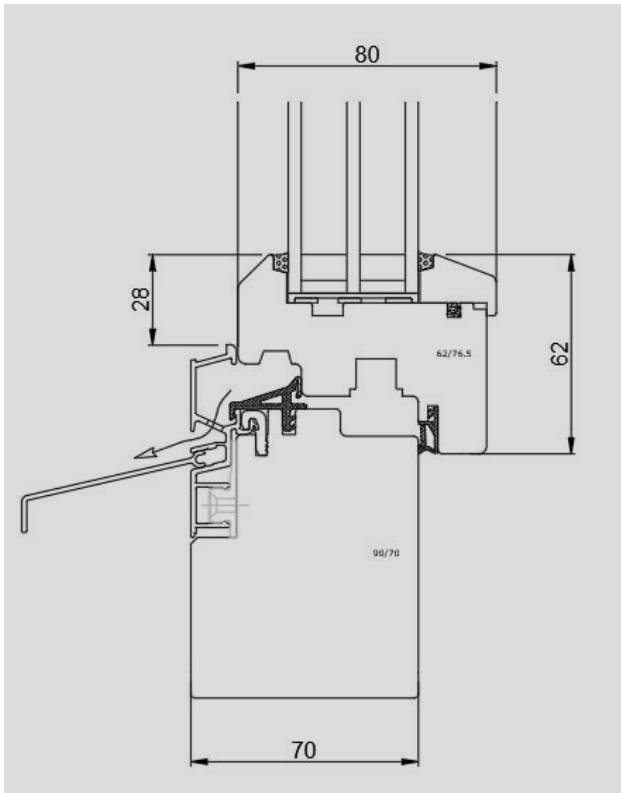
Schallschutz**

	Rw (C;Ctr) Labor	R`w am Bau	R`w+Ctr
4-14-4-14-4	35 (C-3,Ctr-7)	R`w= 33 dB	R`w+Ctr= 26 dB
6-14-4-12-8	40 (C-2,Ctr-6)	R`w= 38 dB	R`w+Ctr= 32 dB
4-14-4-14-8	40 (C-1,Ctr-5)	R`w= 38 dB	R`w+Ctr= 33 dB
4-14-4-12-6	40 (C-2,Ctr-6)	R`w= 38 dB	R`w+Ctr= 32 dB
6-12-4-12-10	40 (C-1,Ctr-4)	R`w= 38 dB	R`w+Ctr= 34 dB
4-12-4-12-8.2 VSG	41 (C-2,Ctr-5)	R`w= 39 dB	R`w+Ctr= 34 dB
4-14-4-12-9.4 VSG	42 (C-3,Ctr-7)	R`w= 40 dB	R`w+Ctr= 33 dB
8-12-4-12-8.2 VSG (S)	44 (C-2,Ctr-5)	R`w= 42 dB	R`w+Ctr= 37 dB
8.2 VSG(S)-12-4-10-8.2 VSG(S)	45 (C-2,Ctr-5)	R`w= 43 dB	R`w+Ctr= 38 dB
8.2 VSG(S)-10-4-8-12.2 VSG(S)	45 (C-1,Ctr-4)	R`w= 43 dB	R`w+Ctr= 39 dB

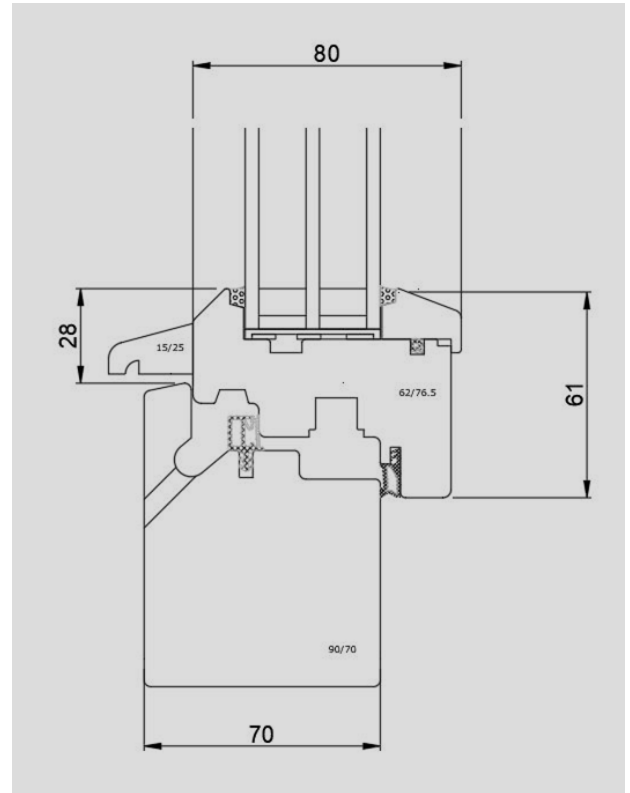
*Wärmeschutzangaben gemäss Normfenster Mauerlichtmass 1230x1480 mm

**Schallschutzmessung gemäss Referenzgrösse 1230x1480 mm

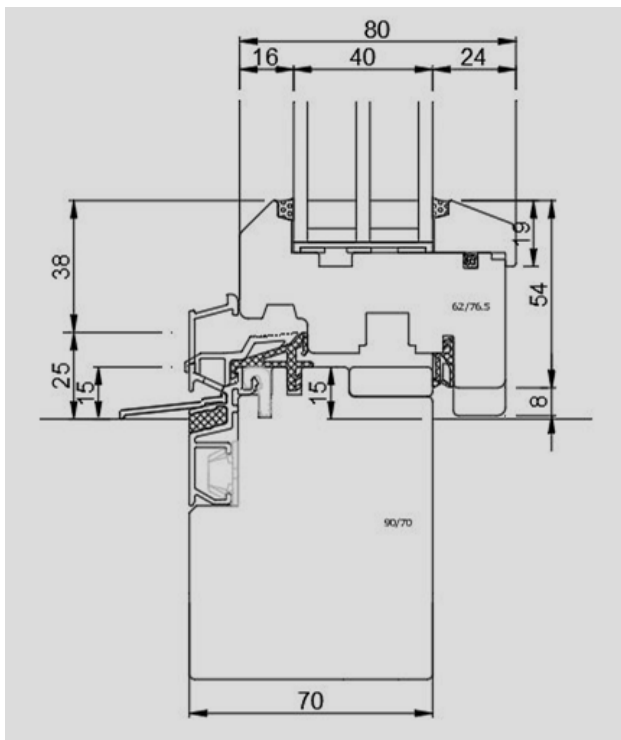
TECHNISCHE SCHNITTE



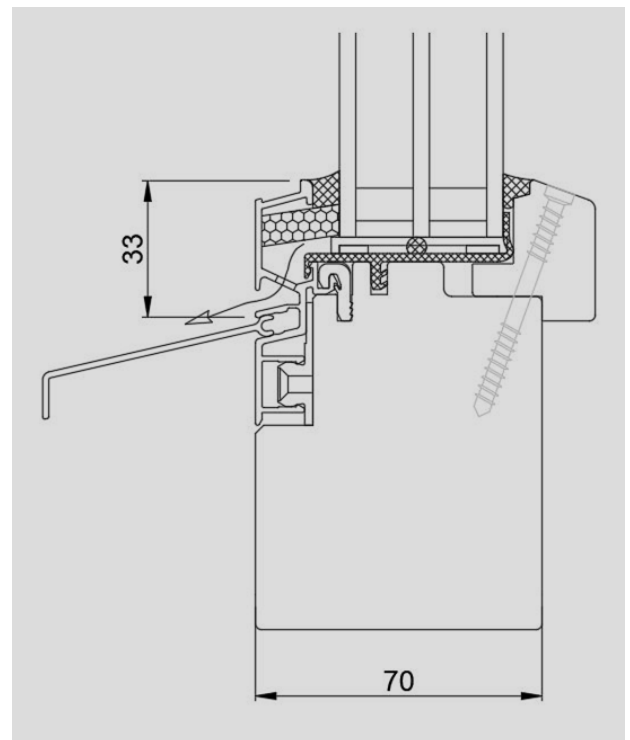
Brüstung Standard Steck Wetterschenkel



Brüstung Standard Holzentwässert

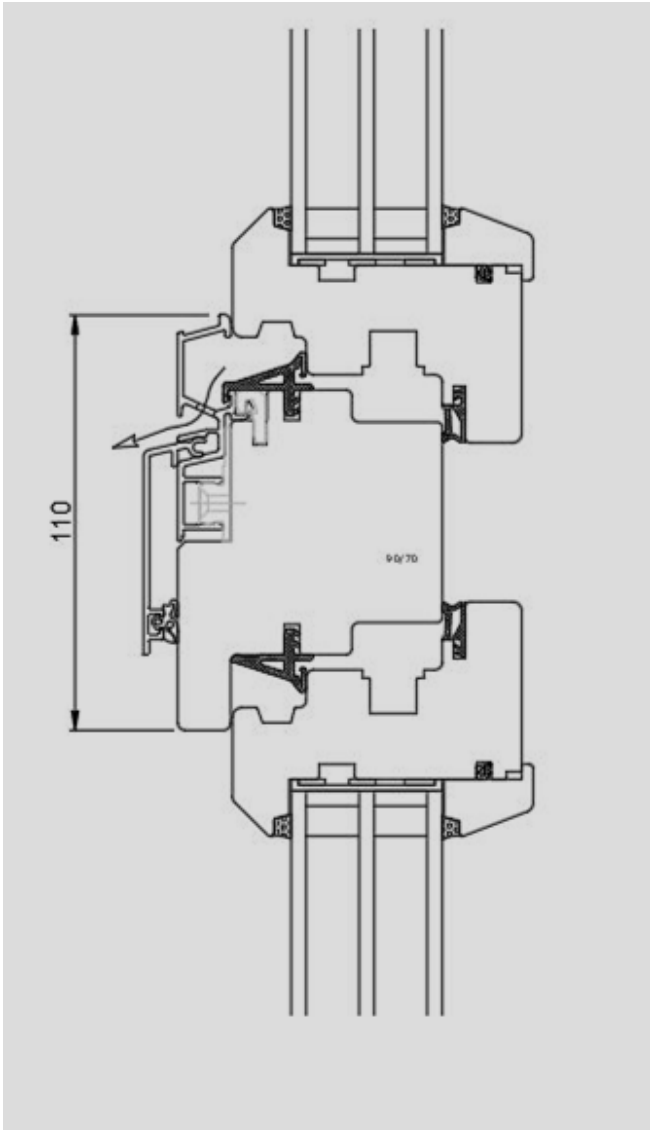


Schwelle Behindertengerecht

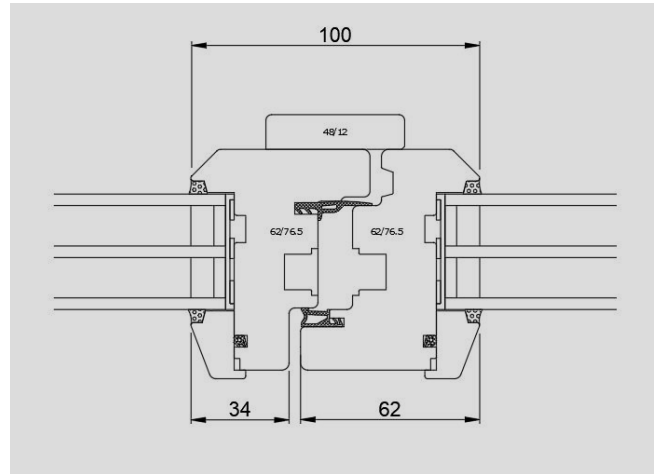


Schwelle Fixverglasung

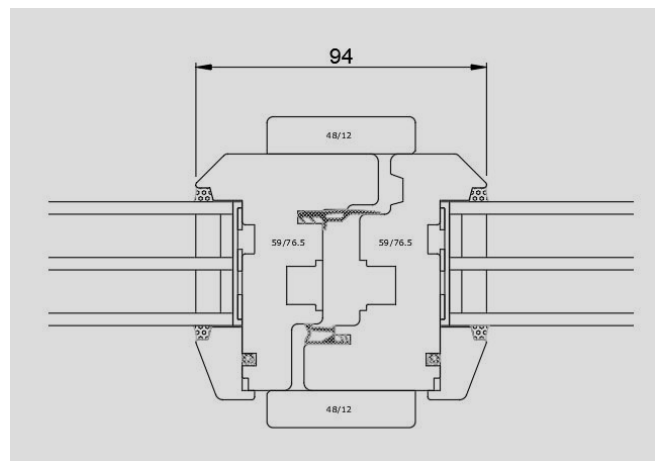
TECHNISCHE SCHNITTE



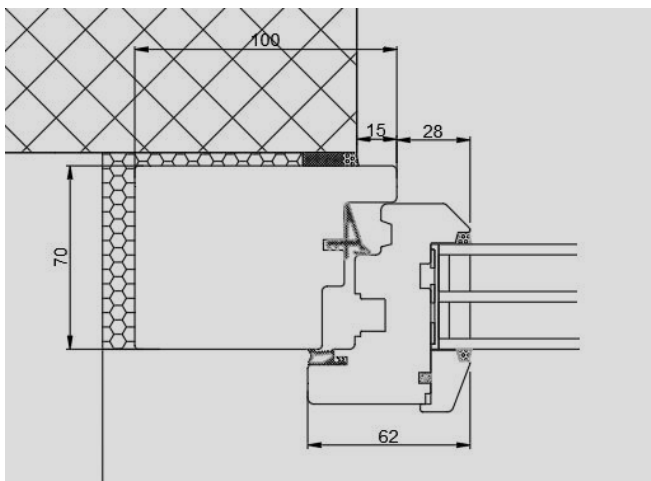
Kämpfer Detail



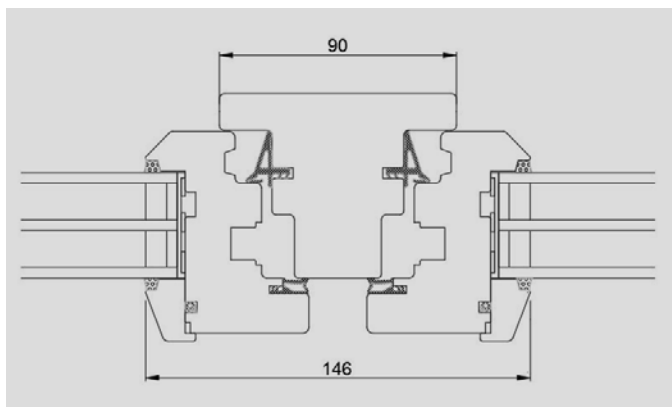
Mittelpartie Stulp 100mm



Mittelpartie Stulp 94mm

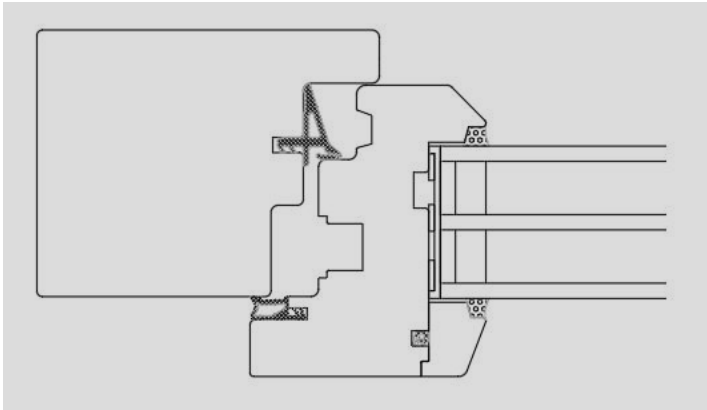


Seitlich Anschluss links

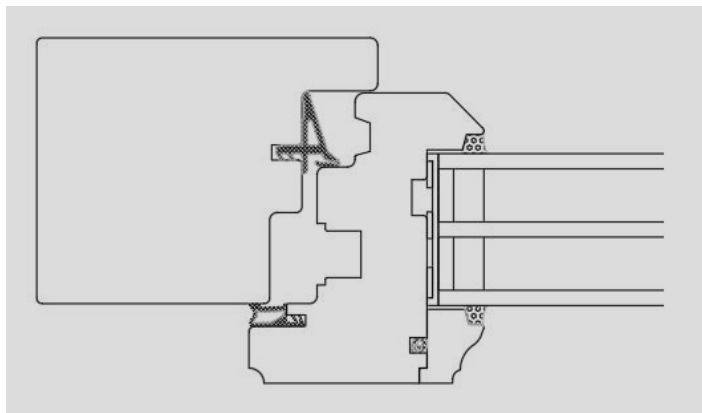


Pfosten 90mm Flügel-Flügel

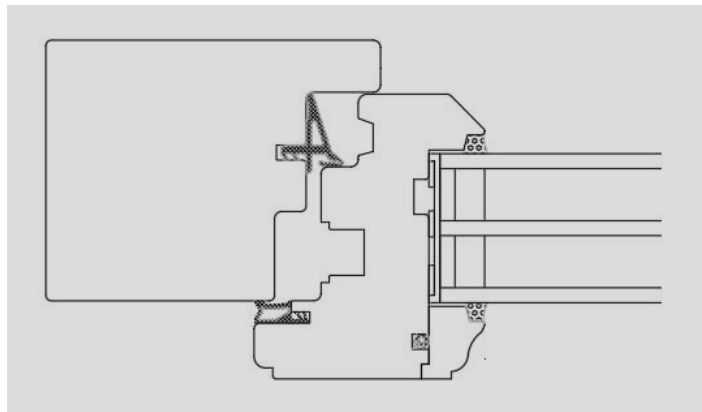
TECHNISCHE SCHNITTE



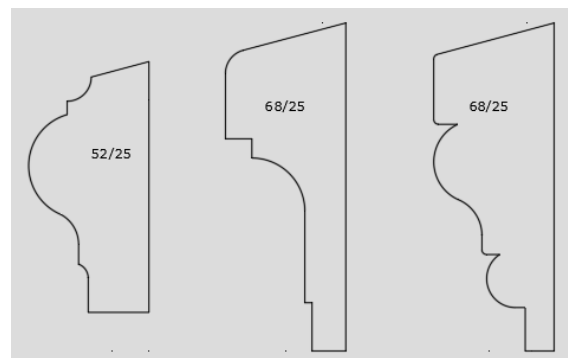
Variante Profiliert Scharfkantig Radius 1mm
Glasleiste Flügelrahmen bündig



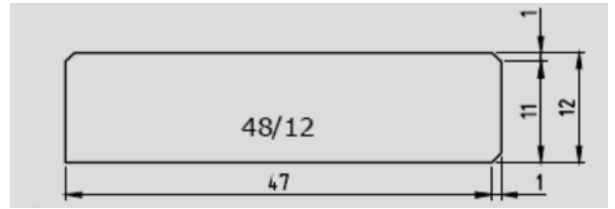
Variante Profiliert Hohlkehle Radius 4mm
Glasleiste Hohlkehle



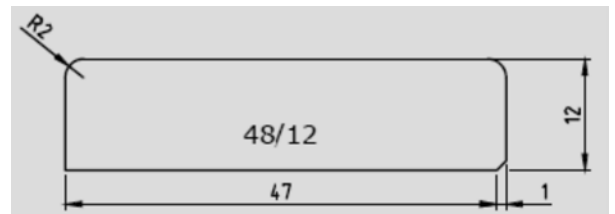
Variante Profiliert Deutscher Stab



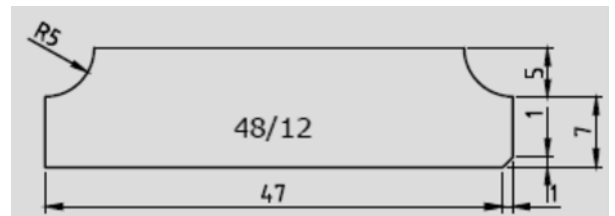
Varianten Kämpferleiste



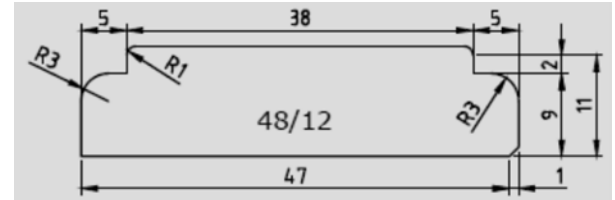
Variante Stulp/Schlagleiste 1mm Fase



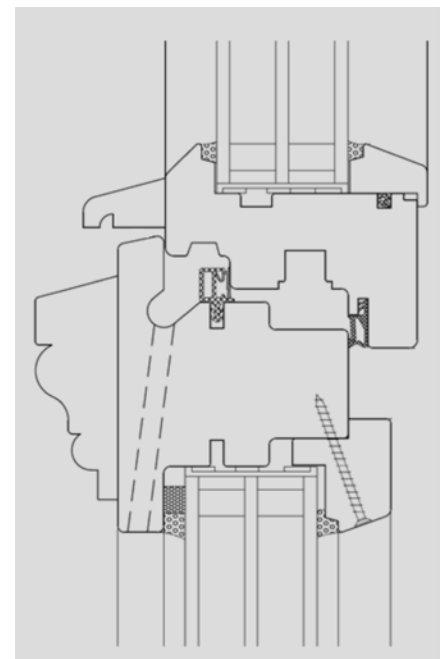
Variante Stulp/Schlagleiste 2mm Rundung



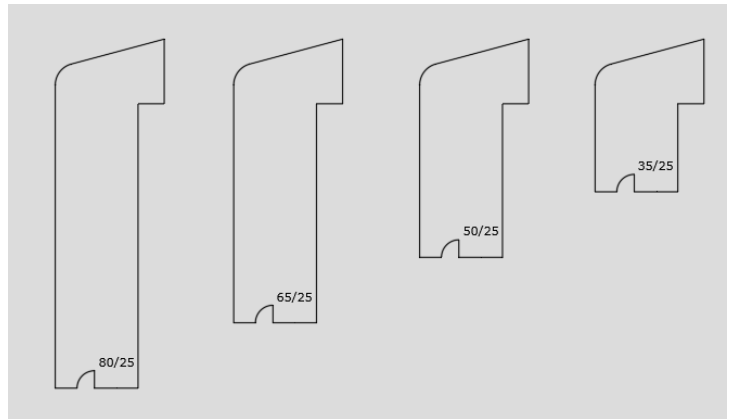
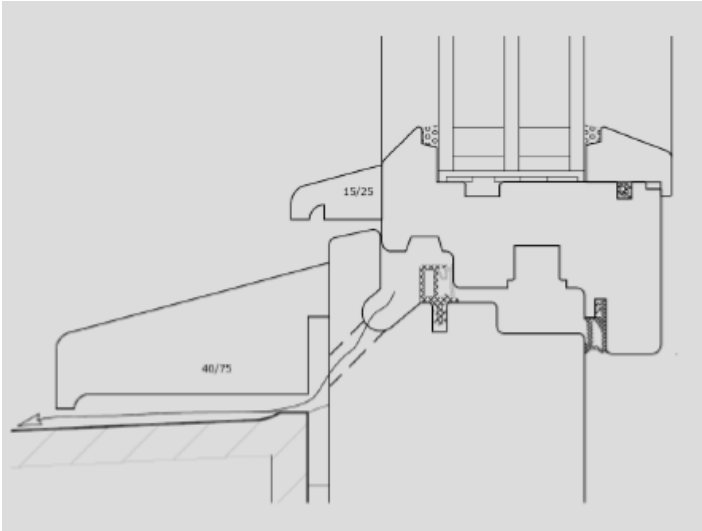
Variante Stulp/Schlagleiste Hohlkehle



Variante Stulp/Schlagleiste Deutscher Stab



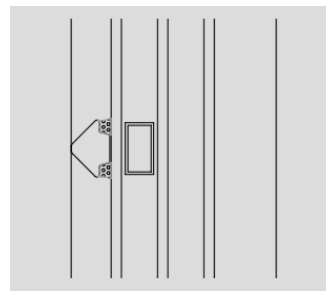
TECHNISCHE SCHNITTE



Varianten Bankanschlussleisten



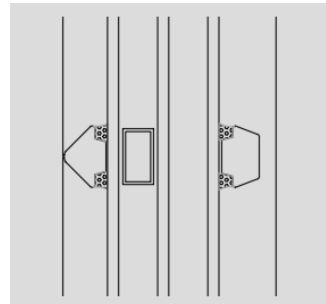
Sprosse im SZR
26 mm



Sprosse aufgeklebt
aussen Landhaussprosse
22 mm
mitte Blindsprosse



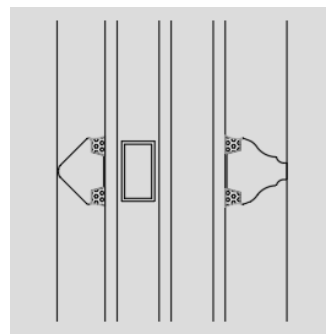
Sprosse im SZR
18 mm



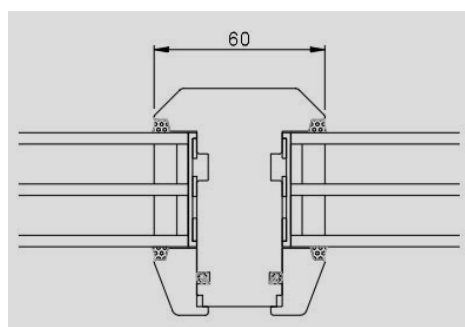
Sprosse aufgeklebt
aussen Landhaussprosse
mitte Blindsprosse
Innen Trapezsprosse
22 mm



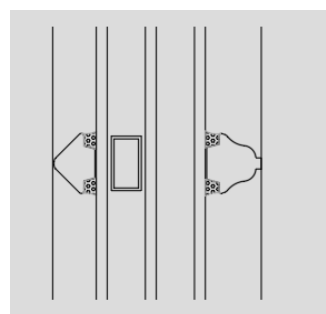
Sprosse im SZR
45 mm



Sprosse aufgeklebt
aussen Landhaussprosse
mitte Blindsprosse
Innen Sprosse Hohlkehle
22 mm

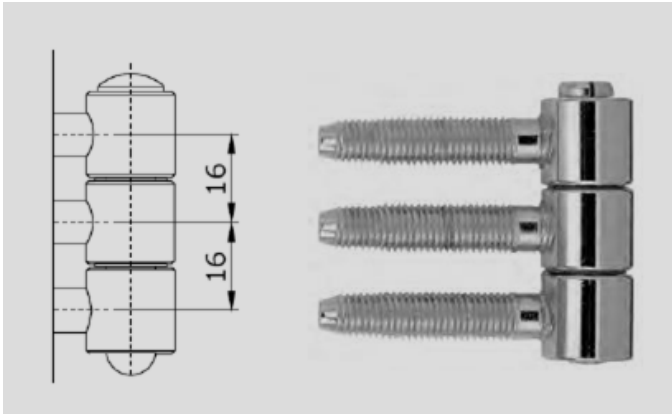


Sprosse
Glasteilend
60 mm

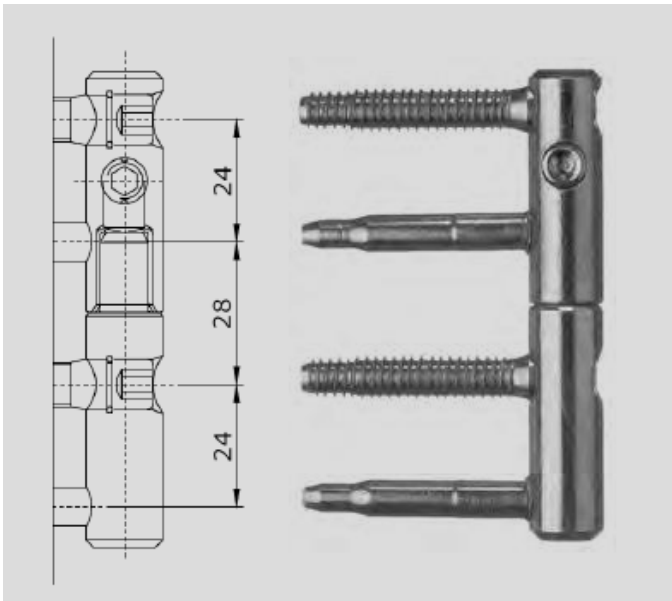


Sprosse aufgeklebt
aussen Landhaussprosse
mitte Blindsprosse
Innen Sprosse
deutscher Stab
22 mm

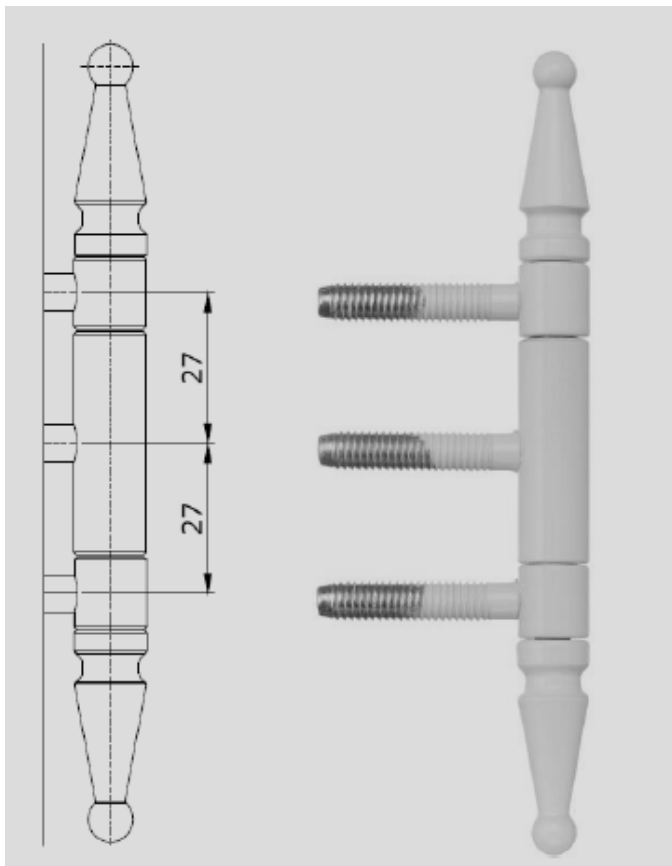
TECHNISCHE SCHNITTE



Fensterband
SASSBA 16



Fensterband
SASBA 3D 11R-15x92



Fensterband
ANUBA HERKULA 313
mit Denkmalzierknopf

KONZEPT

Fenster & Türen

Bürerfeld 10 • 9245 Oberbüren • +41 71 955 01 60