

TECHNIK

FENSTERFALZLÜFTER

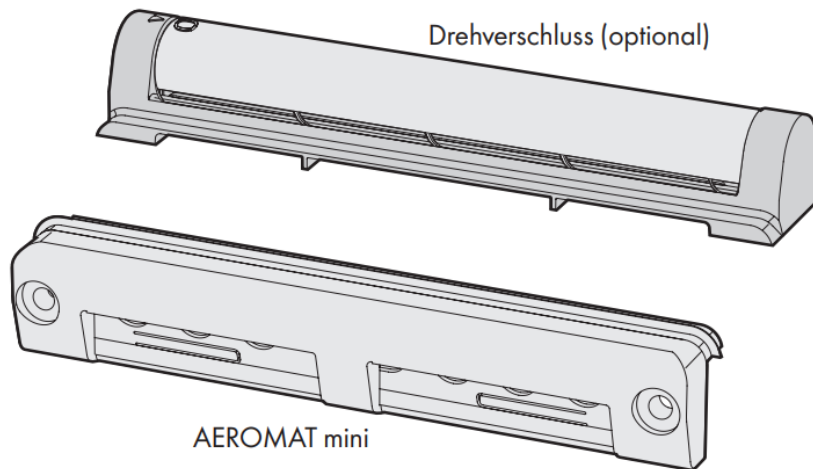


SIEGENIA AEROMAT MINI

KONZEPT

Fenster & Türen

FENSTERFALZLÜFTER AEROMAT MINI

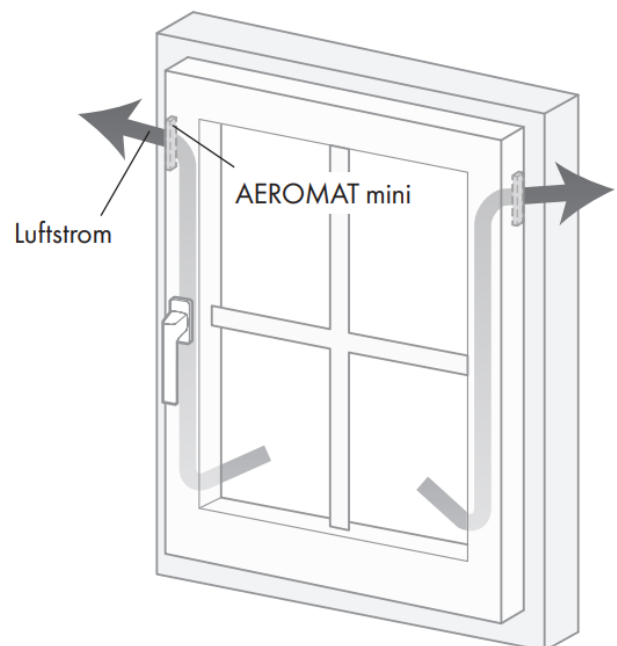


Einsatz

- Geeignet für Fenster und Fenstertüren aus Holz, Kunststoff und Aluminium.
- Einbau waagrecht im oberen und senkrecht im seitlichen Blendrahmenfalz.
- Damit der Lüfter seine Funktion erfüllen kann, ist beim Einbau stets darauf zu achten, dass die Luftwege immer frei sind. Eine Durchführung von Fenstersystemprüfungen wird empfohlen.
- Weitere Informationen zum bestimmungsgemäßen Gebrauch können der Montage- und Bedienungsanleitung ([H39.FENS006DE](#)) entnommen werden.

Funktion

- Der AEROMAT mini ist ein Außenluftdurchlass für den Einbau im oberen Drittel des Fensters. Die Lüftung erfolgt durch Druckunterschiede zwischen Außen- und Raumluft (Druckdifferenz). Dabei strömt in der Regel die Luft von außen in den Raum hinein.
- Die selbstregelnde Volumenstrombegrenzung verhindert bei großem Winddruck (z. B. Sturm) zu hohe Luftströme bzw. Zugluft in den Innenraum.
- Der AEROMAT mini ist in Verbindung mit motorischen Lüftungsgeräten als Abluft- oder Zuluftdurchlass nur bedingt geeignet. Vor Einbau ist eine Überprüfung des Gesamtsystems gemäß Lüftungskonzept durchzuführen.
- Optional: Drehverschluss zum manuellen Öffnen und Schließen der Luftzufuhr.



FENSTERFALZLÜFTER AEROMAT MINI

Technische Daten

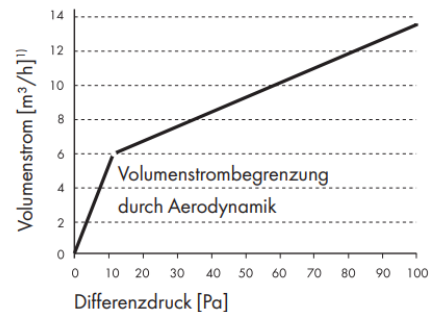
AEROMAT mini	
Luftleistung (ca.)	bei 2 Pa bis zu 2 m ³ /h ¹⁾ bei 8 Pa bis zu 5 m ³ /h ¹⁾ bei 4 Pa bis zu 3 m ³ /h ¹⁾ bei 10 Pa bis zu 6 m ³ /h ¹⁾ bei 5 Pa bis zu 3 m ³ /h ¹⁾ bei 20 Pa bis zu 11 m ³ /h ¹⁾ bei 7 Pa bis zu 5 m ³ /h ¹⁾
Abmessungen (B x H x T)	125 mm x 21,3 mm x 16,4 mm
Drehverschluss	
Abmessungen (B x H x T)	125 mm x 18 mm x 22,5 mm

Leistungsdiagramm

Maximale Leistungsdaten des AEROMAT mini ohne Einfluss des Fensters

Schalldämmung nach ISO 140-10:1991-12

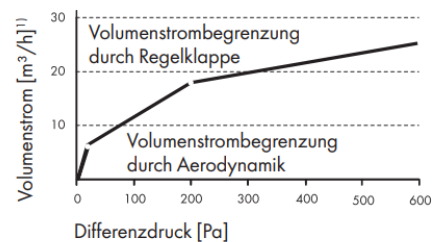
Prüfergebnisse: Ausgehend von einer Schalldämmung des Fensters von 42 dB kann sich diese um 1-2 dB bei Einsatz eines AEROMAT mini reduzieren, um 3 dB beim Einsatz von zwei AEROMAT mini. Der Drehverschluss hat keine Auswirkung auf die Schalldämmung.



Leistungsdaten des AEROMAT mini im Fenster

Beispiel: Kunststofffenster, Mitteldichtungssystem, RAM: 1230 x 1480 mm

Volumenstrom des AEROMAT mini als selbsttätig regelnder Außenluftdurchlass (ALD) mit oberer Volumenstrombegrenzung.



KONZEPT

Fenster & Türen

Bürerfeld 10 • 9245 Oberbüren • +41 71 955 01 60