

TECHNIK

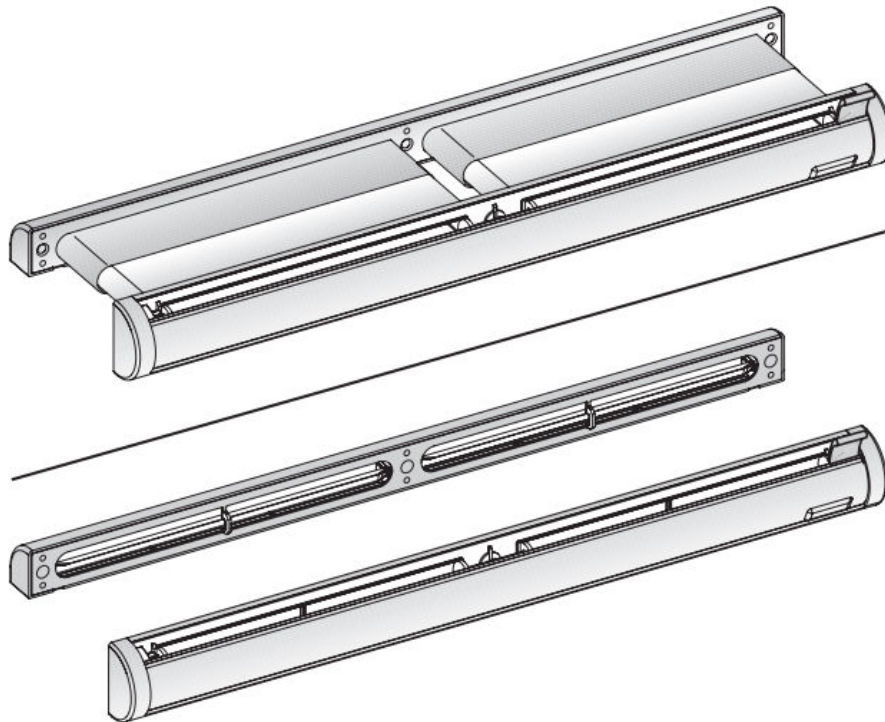
FENSTERLÜFTER



SIEGENIA AEROMAT MIDI

KONZEPT
Fenster & Türen

FENSTERFALZLÜFTER AEROMAT MIDI



Einsatz

- Geeignet für Fenster und Fenstertüren aus Holz, Kunststoff und Aluminium
- Einbau oben im waagerechten Profilbereich
- Damit der Lüfter seine Funktion erfüllen kann, ist beim Einbau stets darauf zu achten, dass die Luftwege immer frei sind. Eine Durchführung von Fenstersystemprüfungen wird empfohlen.
- Weitere Informationen zum bestimmungsgemäßen Gebrauch können der Montageanleitung ([H39.FENSIAU0010DE_EN](#)) entnommen werden.

Funktion

- Der AEROMAT midi ist ein passiver Fensterlüfter zur Belüftung geschlossener Räume und funktioniert durch den Druckausgleich zwischen Außen- und Innenluft (Druckdifferenzprinzip).

Geräteigenschaften

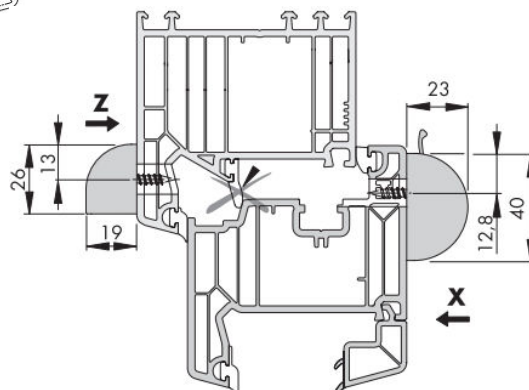
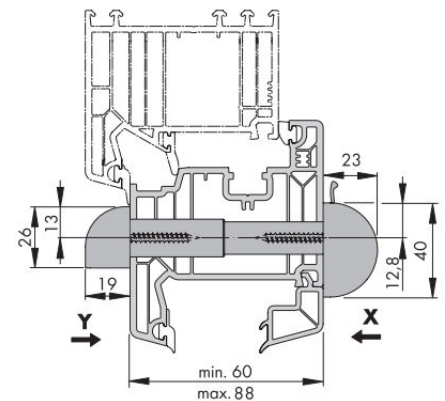
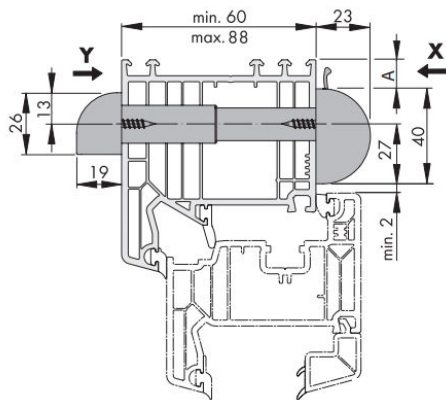
- Optional mit oder ohne Luftführungskanal
- Optional mit wetter- oder raumseitiger Schalldämmung

FENSTERFALZLÜFTER AEROMAT MIDI

Technische Daten

Angaben für einen AEROMAT midi	
Geeignete Fenstermaterialien	Kunststoff, Holz, Holz-Leichtmetall, Leichtmetall
Montage erfolgt auf	Fensterflügel, -rahmen, Fensterflügel und -rahmen
Ausführung	mit Regelklappe
Lüfter verschließbar	ja
Volumenstrombegrenzung	ja
Material	ASA
Farbe	weiß, UV-beständig
Luftleistung ¹⁾ (ca.) bei	
2 Pa	13 m ³ /h
4 Pa	18 m ³ /h
5 Pa	21 m ³ /h
7 Pa	25 m ³ /h
8 Pa	26 m ³ /h
10 Pa	30 m ³ /h
20 Pa	32 m ³ /h
U-Wert	1,5 W/m ² K
Normschallpegeldifferenz $D_{n,e,w}$	35 dB
Normschallpegeldifferenz $D_{n,e,w}$ mit Schalldämmung innen	38 dB
Normschallpegeldifferenz $D_{n,e,w}$ mit Schalldämmung außen	37 dB
Normschallpegeldifferenz $D_{n,e,w}$ mit Schalldämmung innen und außen	41 dB
Maße Schalldämmmodul innen	417 mm x 40 mm x 25 mm (L x B x T)
Maße Schalldämmmodul außen	417 mm x 42 mm x 30 mm (L x B x T)
Fräsmaße (Mittelsteg 30 mm)	2x 172 mm x 16 mm

¹⁾ profil- und beschlagsunabhängig gemessen



KONZEPT

Fenster & Türen

Büerfeld 10 • 9245 Oberbüren • +41 71 955 01 60