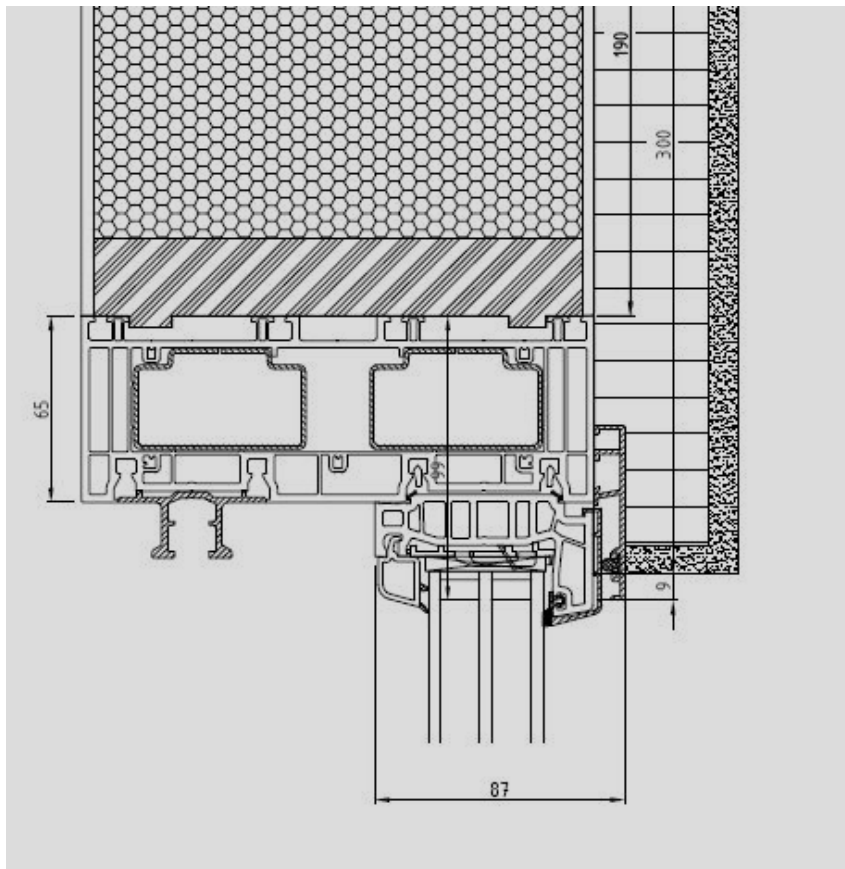
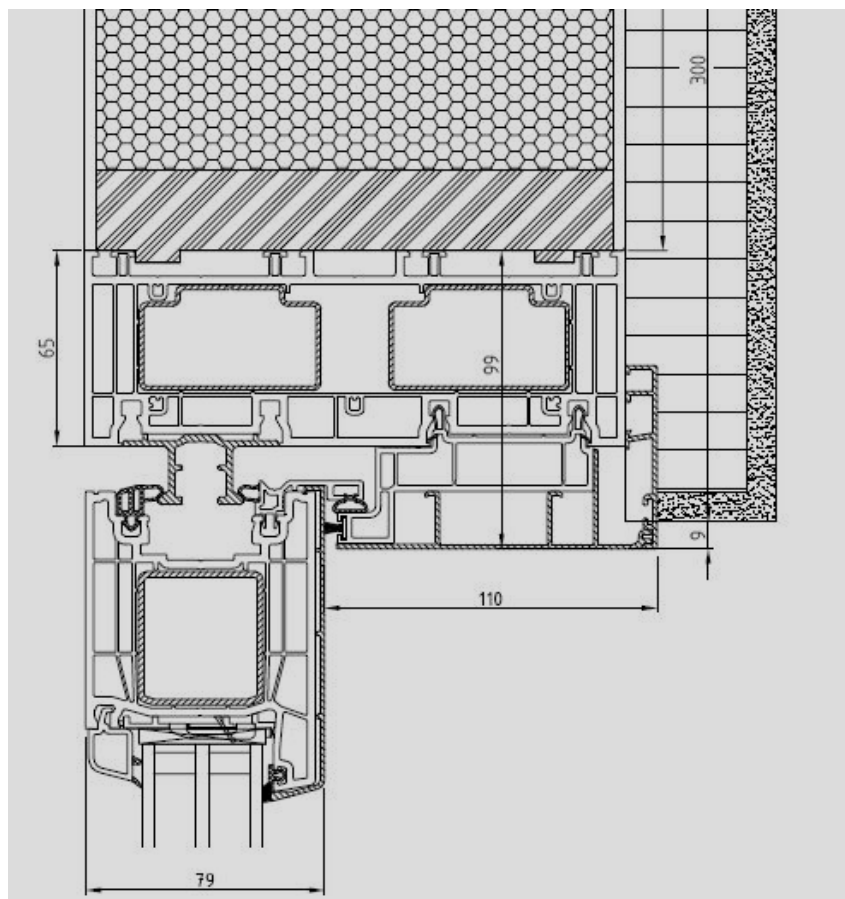


TECHNISCHE SCHNITTE

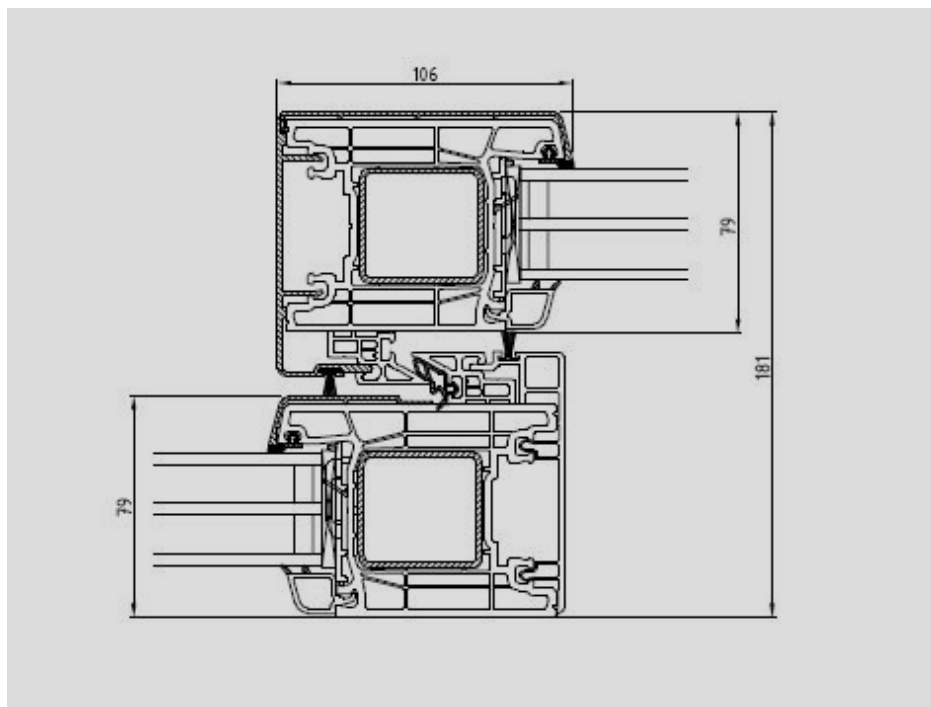


Sturz Schnitt Fixteil

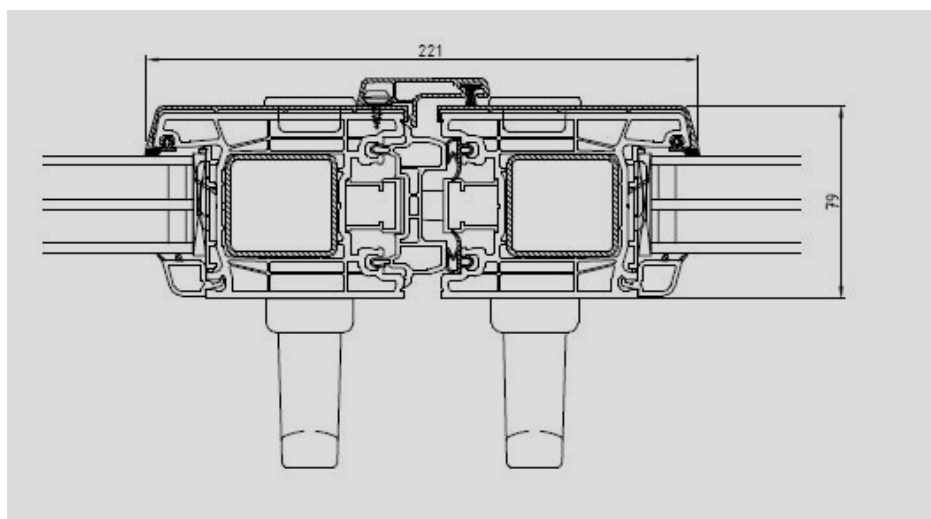


Sturz Schnitt Flügel

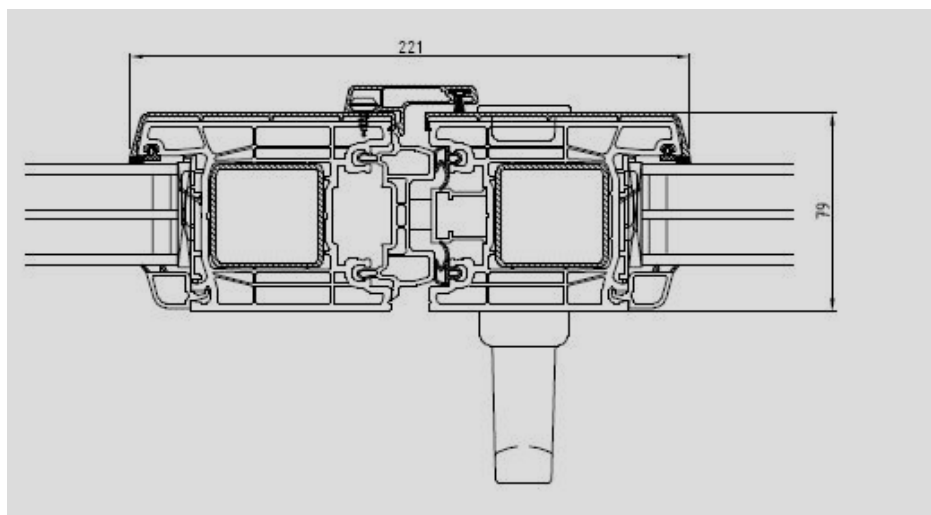
TECHNISCHE SCHNITTE



Mitte lpartie Schema A & K

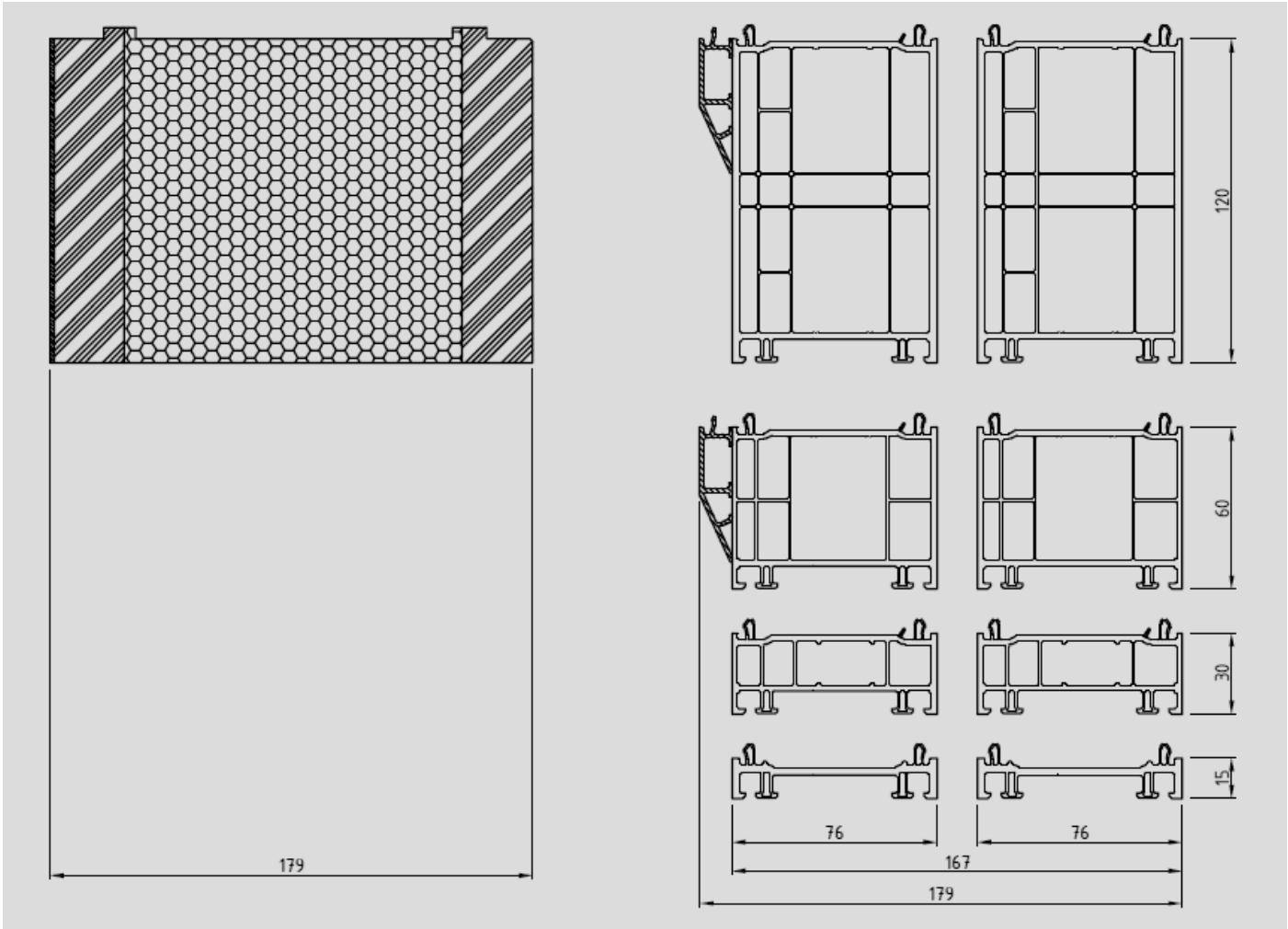


Mitte lpartie Schema C



Mitte lpartie Schema A & K

TECHNISCHE SCHNITTE



Rahmenverbreitungen Schwelle

KONZEPT

Fenster & Türen

Bürofeld 10 • 9245 Oberbüren • +41 71 955 01 60