

TECHNIK

KUNSTSTOFFALUMINIUM FENSTER



KOMPAKT 82 MD ALU

KONZEPT
Fenster & Türen

INHALT

- 1 Visualisierung

- 2 Technische Werte
Profildaten
Wärmeschutz
Einbruchschutz
Schallschutz

- 3 Technische Schnitte

VISUALISIERUNG



TECHNISCHE WERTE

Profile

Konstruktion	VEKA	7 Kammerprofil RAL A Qualität	
Rahmenwert Uf	0.916 W/m ² K		
Luftdurchlässigkeit	Klasse 4 (EN 1026)	Roto Frank AG	
Schlagregendichtheit	Klasse 9A (EN 1027)	Roto Frank AG	
Windlast	Klasse C3	Roto Frank AG	
Schlagregendichtheit	Flache Schwelle	Klasse 9A (EN 1027)	
Minergie Zertifikat	Minergie P		

Wärmeschutz*

Glaswert Ug	0.5 W/m² K	0.6 W/m² K	0.7 W/m² K
Uw Werte	0.71 W/m ² K	0.79 W/m ² K	0.87 W/m ² K
	Minergie	Minergie P	Minergie

Dichtung

Mitteldichtungssystem, 2 Anschlagsdichtungen, 1 Mitteldichtung
Glasdichtung verdeckt liegend, alle Dichtungen schwarz

Sonderformen

Schräg und Bogenfenster

Einbruchschutz

Sicherheitsklasse	RC 1	EN 1026	Roto Frank AG
Sicherheitsklasse	RC 2	EN 1026	Roto Frank AG

Schallschutz**

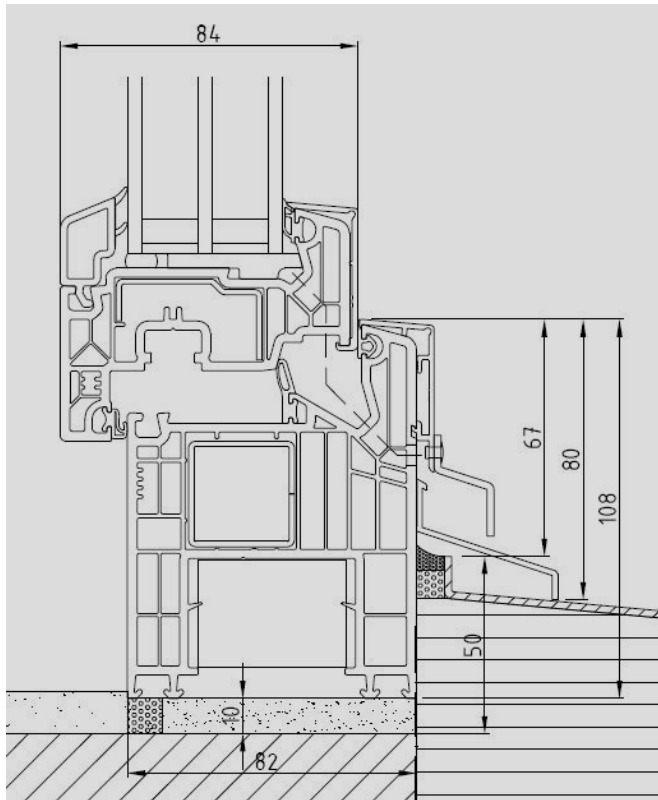
	R_w (C;Ctr) Labor	R_w am Bau	R_w+Ctr
4-14-4-14-4	35 (C-3,Ctr-7)	R _w = 33 dB	R _w +Ctr= 26 dB
4-16-4-14-6	40 (C-1,Ctr-6)	R _w = 38 dB	R _w +Ctr= 32 dB
8-18-4-18-4	40 (C-1,Ctr-5)	R _w = 38 dB	R _w +Ctr= 33 dB
4-12-4-12-8.2 VSG	40 (C-2,Ctr-5)	R _w = 38 dB	R _w +Ctr= 33 dB
4-14-4-12-9.4 VSG	41 (C-1,Ctr-5)	R _w = 39 dB	R _w +Ctr= 34 dB
6-14-4-12-8	41 (C-2,Ctr-5)	R _w = 39 dB	R _w +Ctr= 34 dB
10-16-4-16-6	42 (C-2,Ctr-4)	R _w = 40 dB	R _w +Ctr= 36 dB
8-16-4-16-8.2 VSG(S)	44 (C-1,Ctr-3)	R _w = 42 dB	R _w +Ctr= 39 dB
8.2 VSG(S)-12-4-12-12.2 VSG(S)	46 (C-1,Ctr-3)	R _w = 44 dB	R _w +Ctr= 41 dB
8.2 VSG(S)-14-4-14-12.2 VSG(S)	45 (C-1,Ctr-3)	R _w = 43 dB	R _w +Ctr= 40 dB

*Wärmeschutzangaben gemäss Normfenster Mauerlichtmass 1230x1480 mm

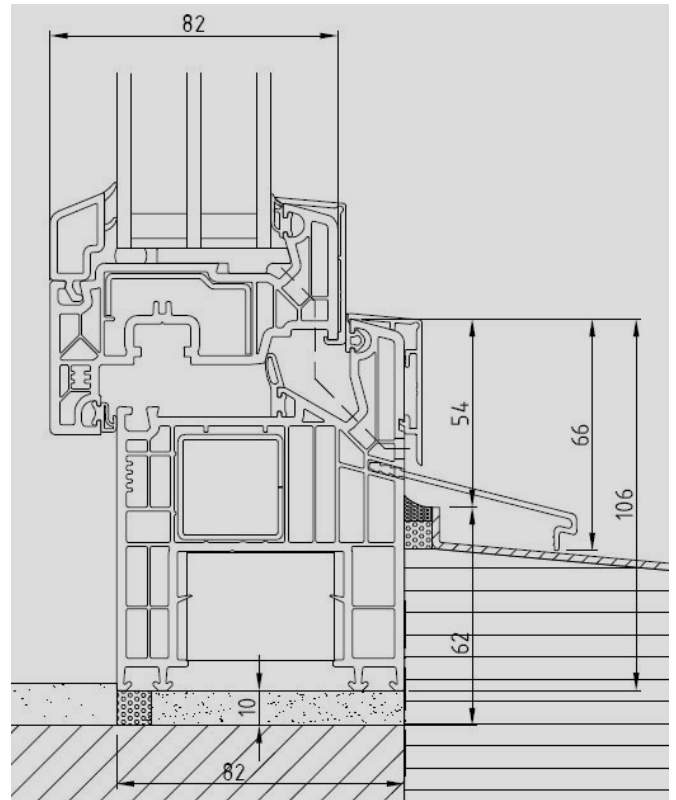
**Schallschutzmessung gemäss Referenzgrösse 1230x1480 mm



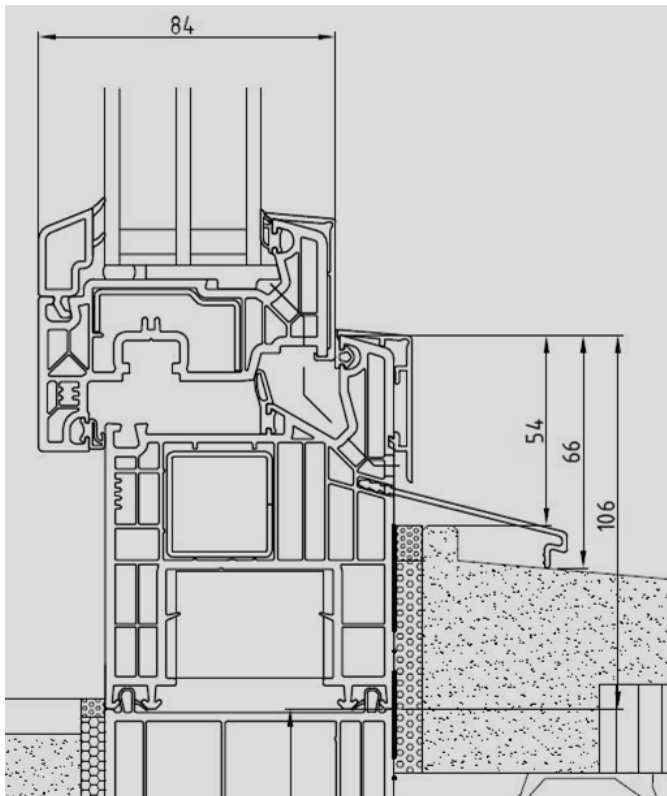
TECHNISCHE WERTE



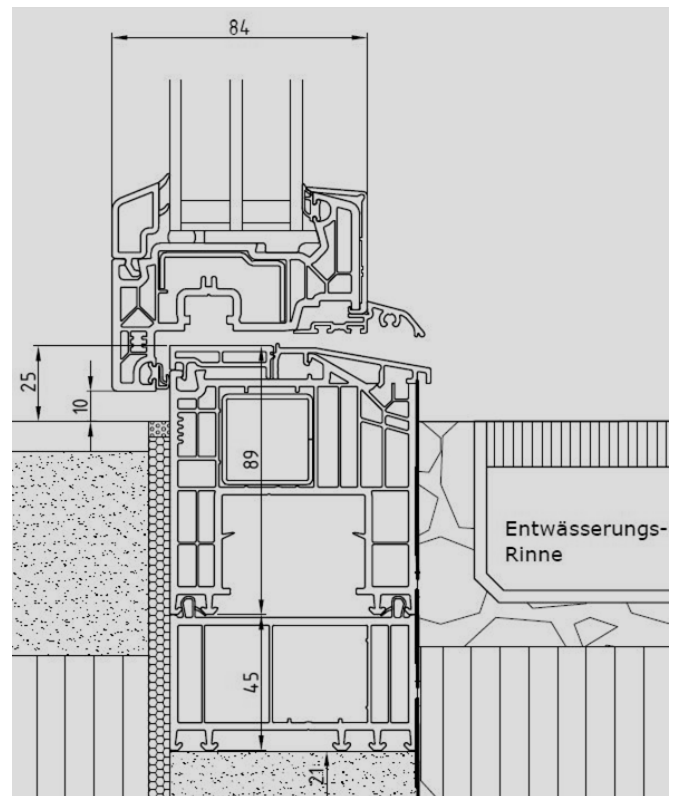
Brüstung Wetterschenkel aufgesetzt



Brüstung Wetterschenkel gesteckt

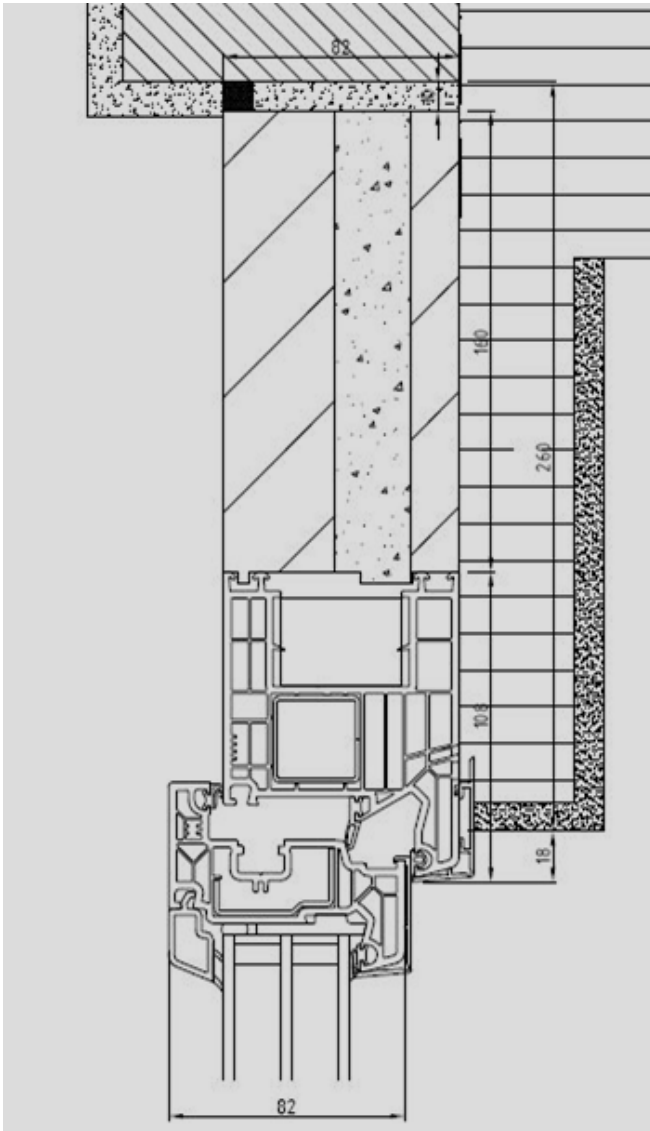


Schwelle Standard Wetterschenkel gesteckt

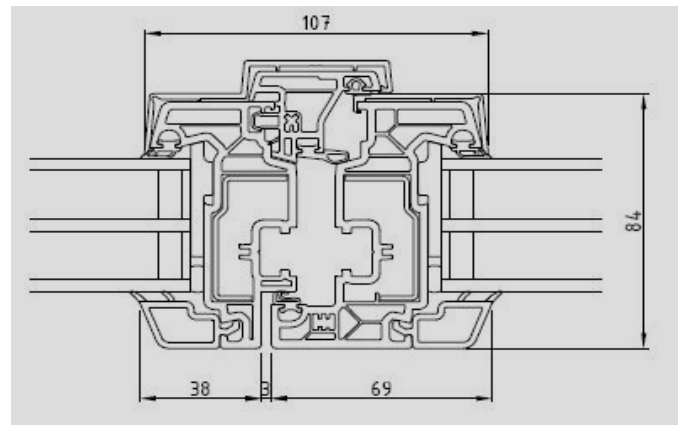


Schwelle Behindertengerecht

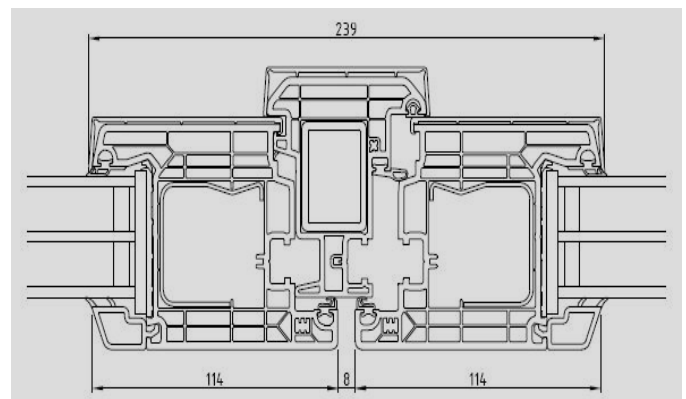
TECHNISCHE SCHNITTE



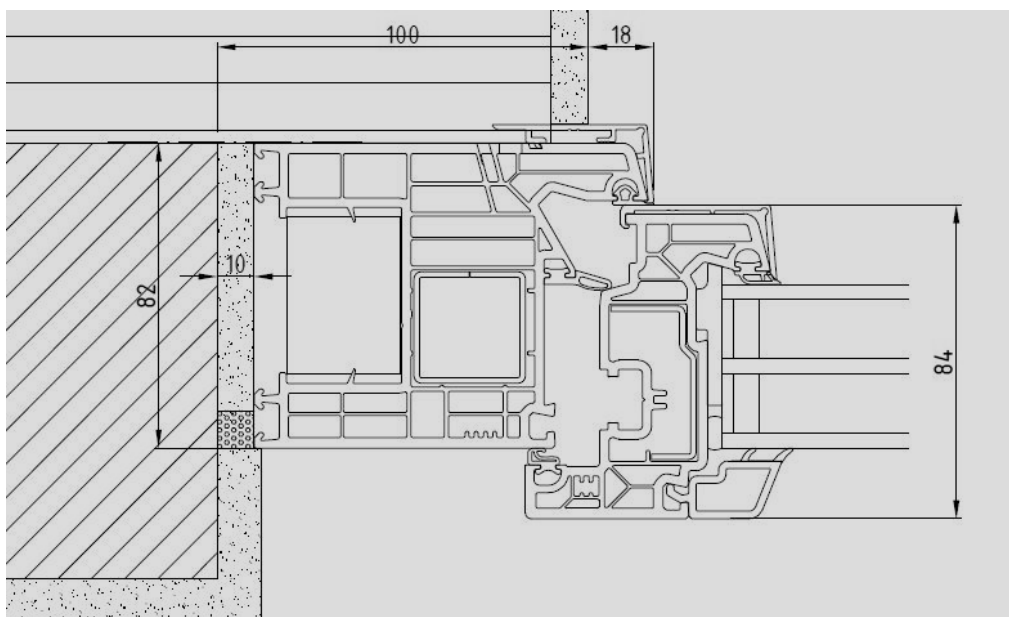
Sturz Detail oben



Mittelpartie Stulp Schmal

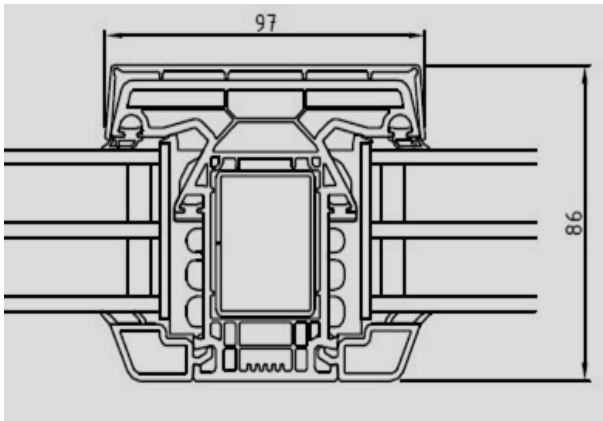


Mittelpartie Stulp

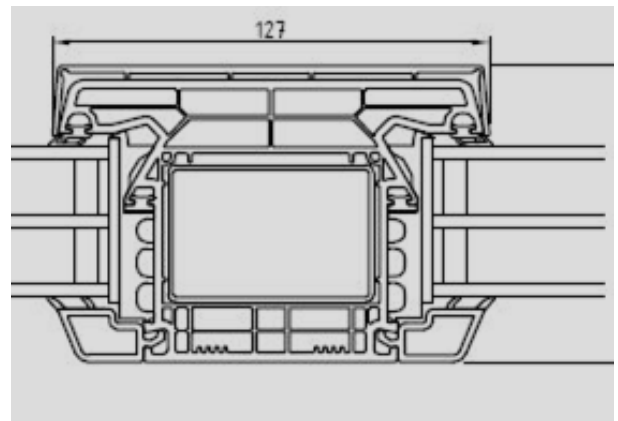


Seitlich Anschluss links

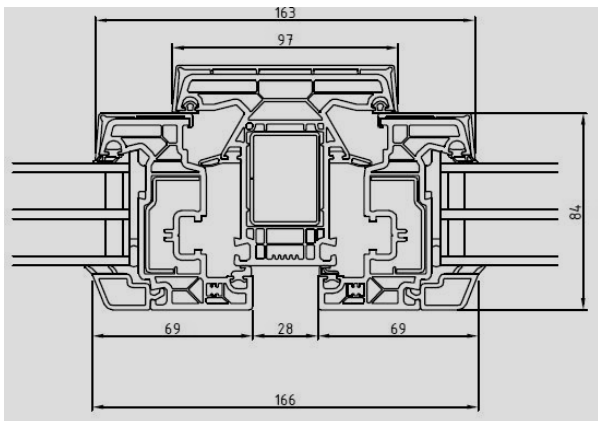
TECHNISCHESCHNITTE



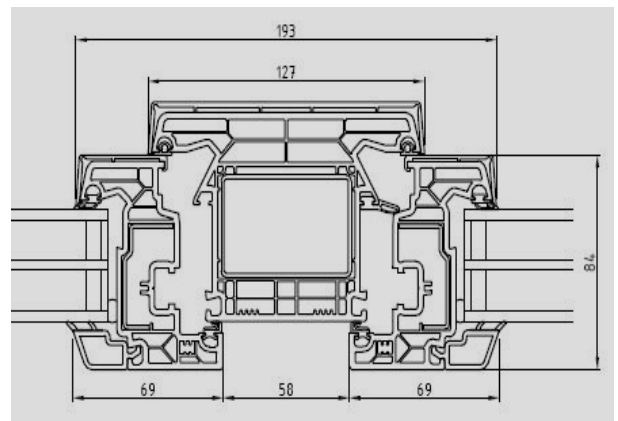
Pfosten 94mm Fixverglasung



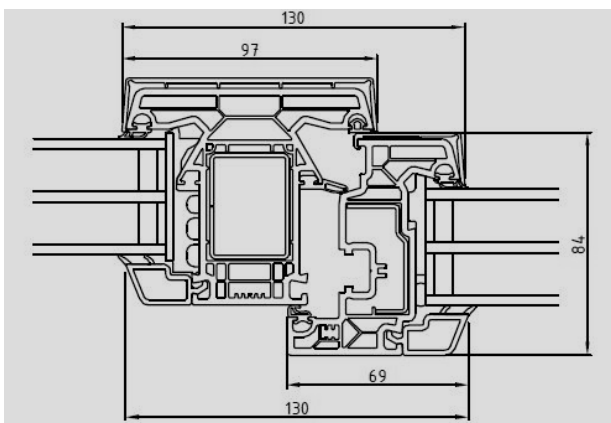
Pfosten 127mm Fixverglasung



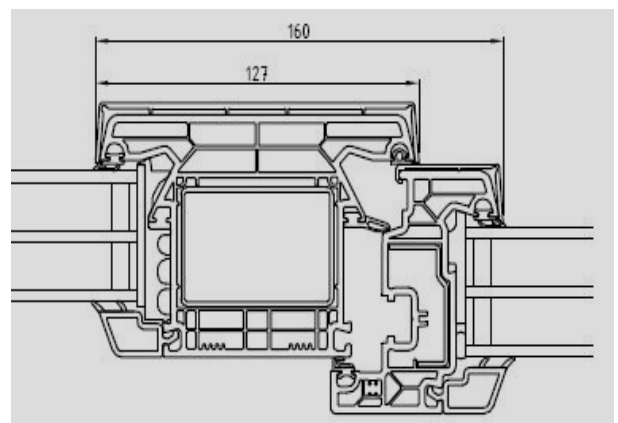
Pfosten 94mm Flügel-Flügel



Pfosten 127mm Flügel-Flügel



Pfosten 94mm Fixverglasung-Flügel



Pfosten 127mm Fixverglasung-Flügel

KONZEPT

Fenster & Türen

Bürerfeld 10 • 9245 Oberbüren • +41 71 955 01 60