

TECHNIK

HOLZ ALUMINIUM
FENSTER



MADERA ALU +

KONZEPT
Fenster & Türen

INHALT

- | | |
|---|--|
| 1 | Visualisierung |
| 2 | Ausführung Varianten |
| 3 | Technische Werte

Profildaten

Wärmeschutz

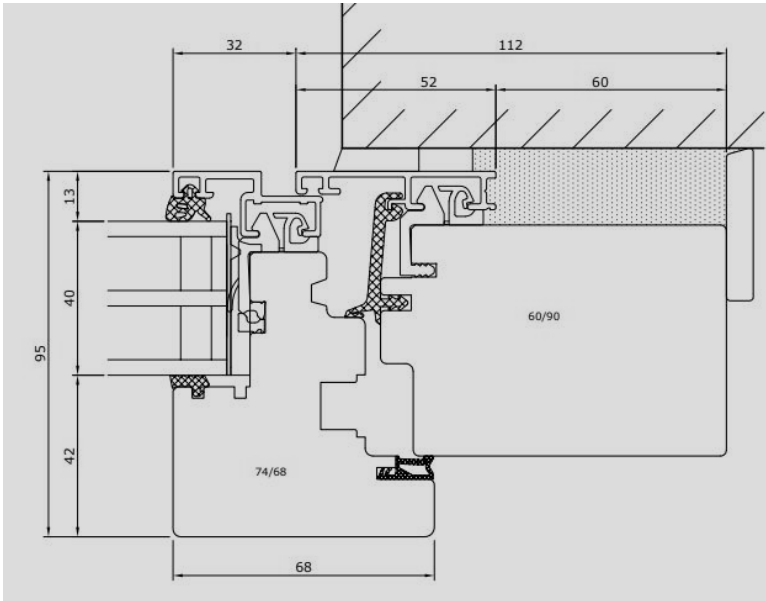
Einbruchschutz

Schallschutz |
| 4 | Technische Schnitte |
-

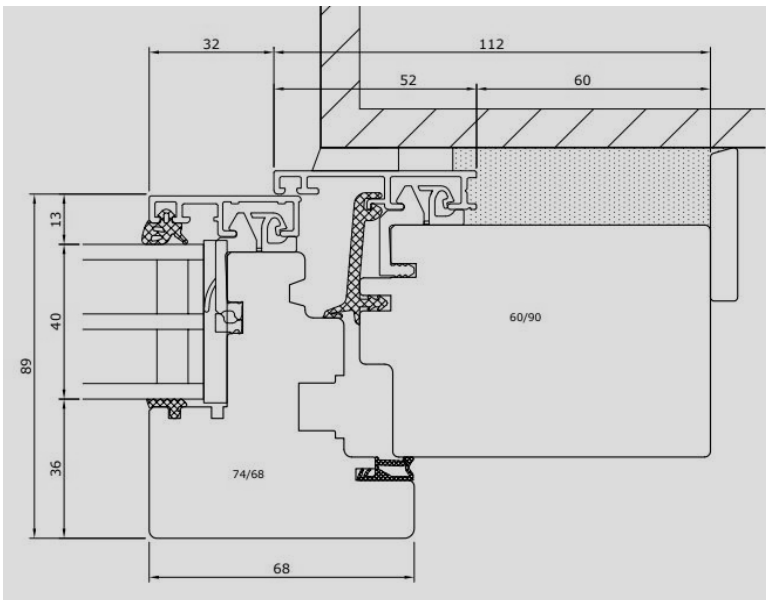
VISUALISIERUNG



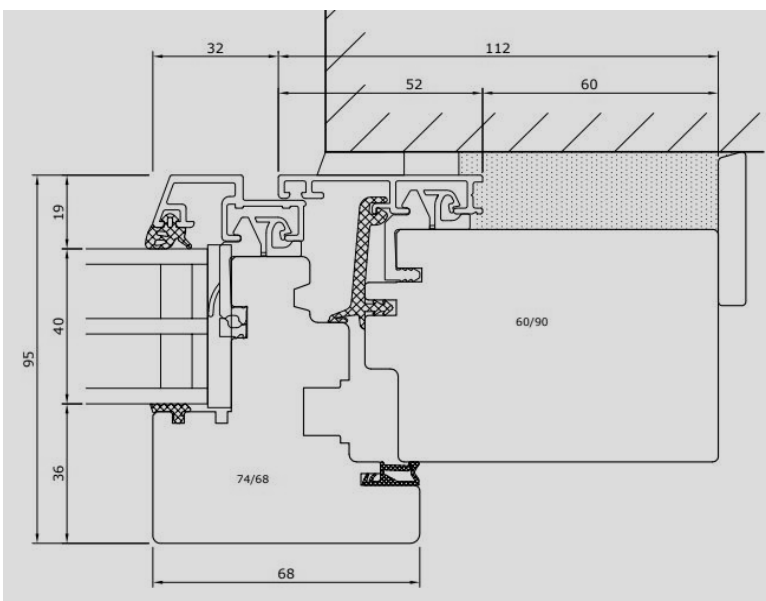
AUSFÜHRUNGS VARIANTEN



Flächenbündig



Flächenversetzt



Flächenbündig Schräge

TECHNISCHE WERTE

Profile

Konstruktion	Hinterlüftete Holz/ Metall Verbundkonstruktion		
Rahmenwert Uf	1.275 W/m ² K (mittel)		
Luftdurchlässigkeit	Klasse 4 (EN 12207)	Roto Frank AG	
Schlagregendichtheit	Klasse 9A (EN 12208)	Roto Frank AG	
Schlagregendichtheit	Flache Schwelle	Klasse 9A (EN 1027)	
Minergie Zertifikat	Minergie		
Rahmenbreiten Holz	60 (Min.)/70/80/90(Standard)/100/120/130/140mm (Max.) x 60mm		
Flügelbreiten:	68x74 mm		
Holzarten Standard	Föhre/Fichte KZ	Fertigung nach SIA 331	
Holzarten Optional	Föhre/Lärche/Eiche		
Oberflächen	Deckend oder Lasur		
Thermische Verbreiterungen	28dB(0.4W/m ² K), 23dB(0.5W/m ² K), 39dB(0.9W/m ² K), 42dB(0.9W/m ² K)		

Wärmeschutz*

Glaswert Ug	0.5 W/m² K	0.6 W/m² K	0.7 W/m² K
Uw Werte	0.79 W/m ² K	0.86 W/m ² K	0.94 W/m ² K
	Minergie P	Minergie	Minergie

Dichtung

Mitteldichtungssystem EPDM schwarz/ Überschlagsdichtung schwarz
Glasdichtung verdeckt liegend, alle Dichtungen schwarz

Sonderformen

Schräg Rund und Bogenfenster

Einbruchschutz

Sicherheitsklasse	SP 1	Roto Frank AG
Sicherheitsklasse	SP 2	Roto Frank AG

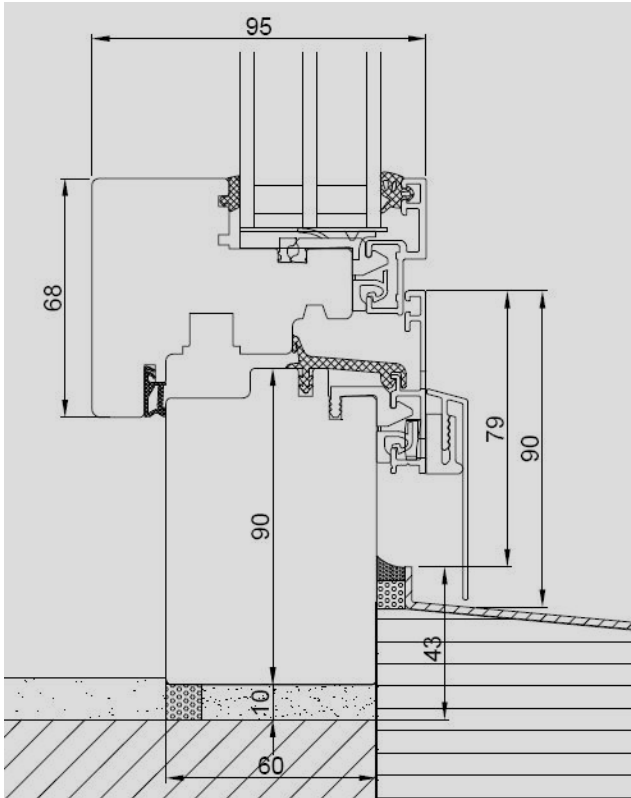
Schallschutz**

	Rw (C;Ctr) Labor	R` w am Bau	R` w+Ctr
4-14-4-14-4	36 (C-3,Ctr-7)	R` w= 34 dB	R` w+Ctr= 27 dB
6-14-4-12-8	39 (C-1,Ctr-5)	R` w= 37 dB	R` w+Ctr= 32 dB
6-12-4-12-10	39 (C-1,Ctr-4)	R` w= 37 dB	R` w+Ctr= 33 dB
8-16-4-15-4	39 (C-1,Ctr-5)	R` w= 37 dB	R` w+Ctr= 32 dB
6-18-4-15-4	40 (C-2,Ctr-5)	R` w= 38 dB	R` w+Ctr= 33 dB
4-14-4-14-8.2 VSG	41 (C-2,Ctr-5)	R` w= 39 dB	R` w+Ctr= 34 dB
4-14-4-12-9.4 VSG	41 (C-1,Ctr-5)	R` w= 39 dB	R` w+Ctr= 34 dB
8-12-4-12-8.2 VSG (S)	42 (C-1,Ctr-4)	R` w= 40 dB	R` w+Ctr= 36 dB
8.2 VSG(S)-12-4-10-8.2 VSG(S)	42 (C-1,Ctr-4)	R` w= 40 dB	R` w+Ctr= 36 dB
8.2 VSG(S)-10-4-8-12.2 VSG(S)	43 (C-1,Ctr-2)	R` w= 41 dB	R` w+Ctr= 39 dB

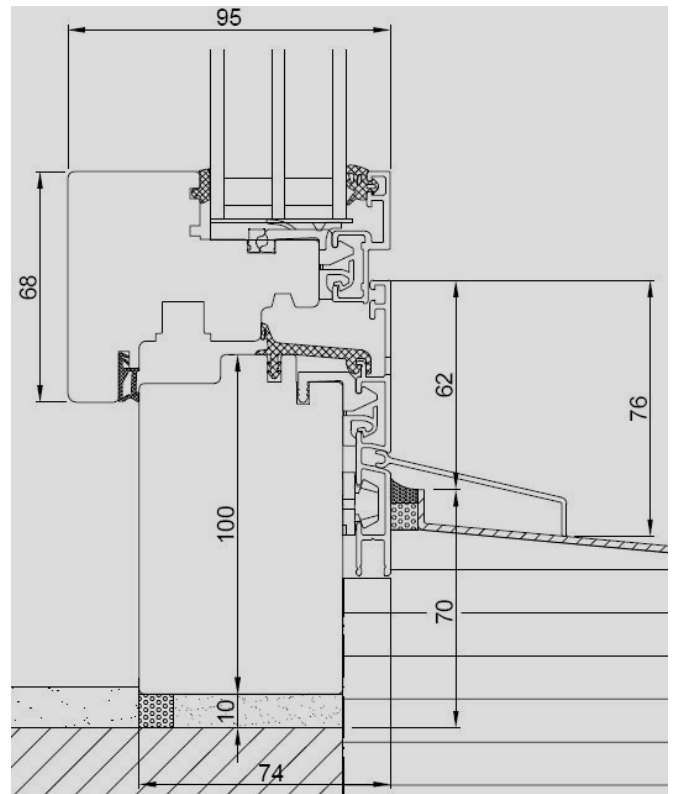
*Wärmeschutzangaben gemäss Normfenster Mauerlichtmass 1230x1480 mm

**Schallschutzmessung gemäss Referenzgrösse 1230x1480 mm

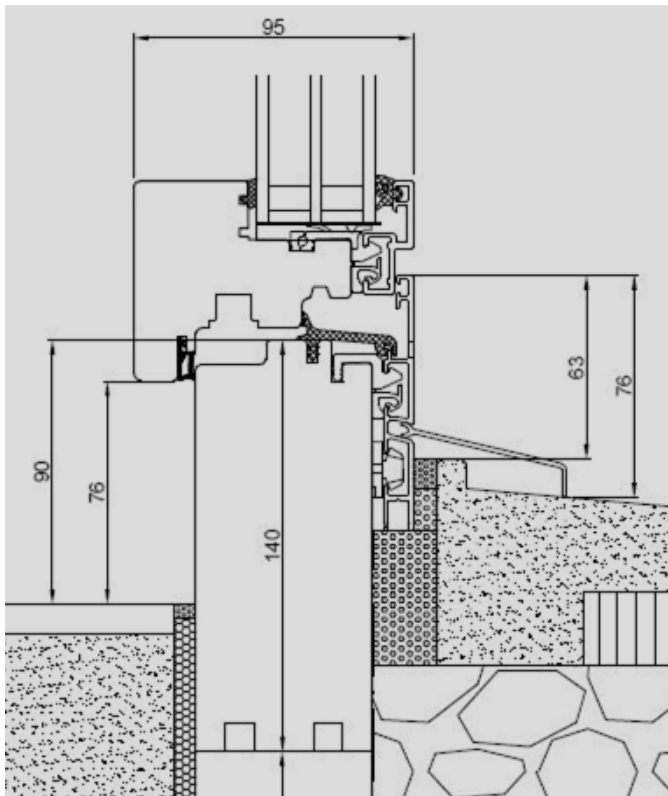
TECHNISCHE SCHNITTE



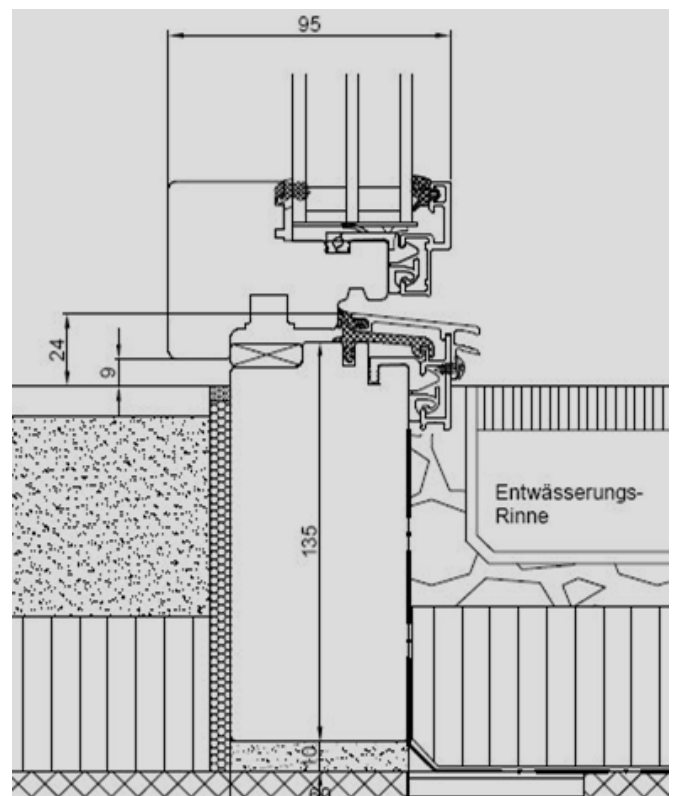
Brüstung Raster Wetterschenkel



Brüstung Steck Wetterschenkel

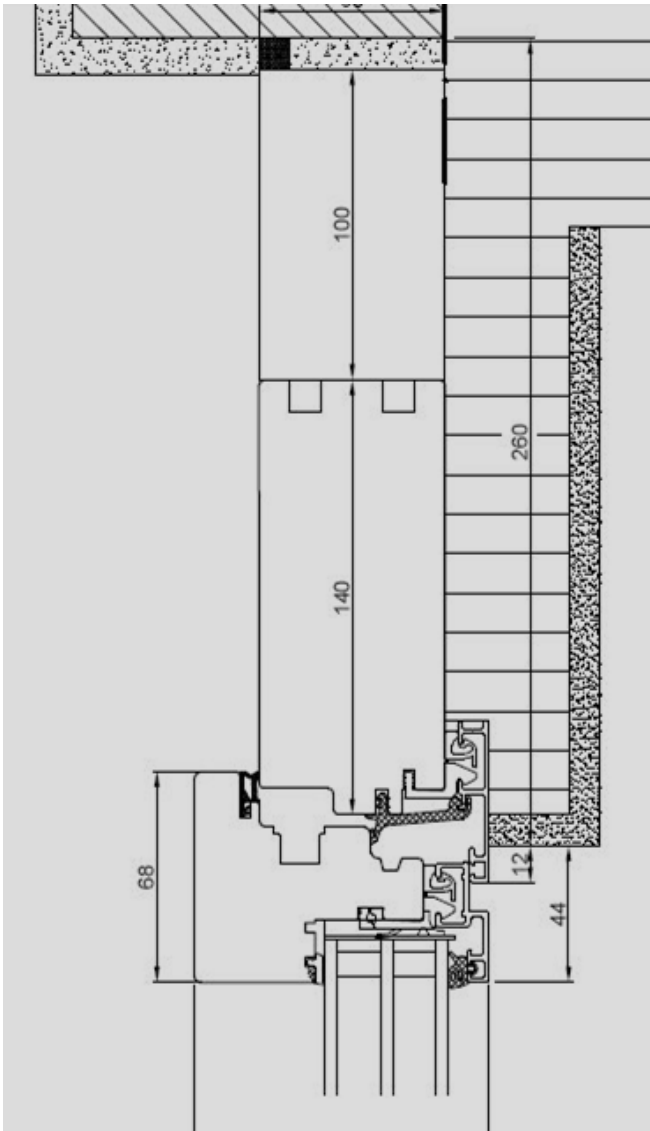


Schwelle Standard Wetterschenkel gesteckt

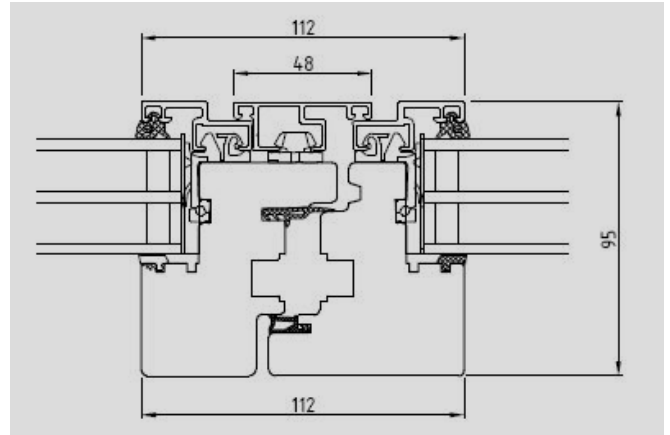


Schwelle Behindertengerecht

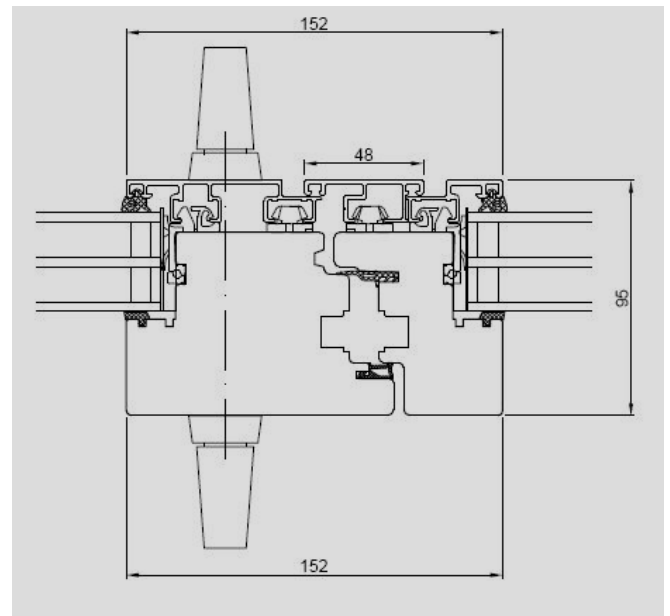
TECHNISCHE SCHNITTE



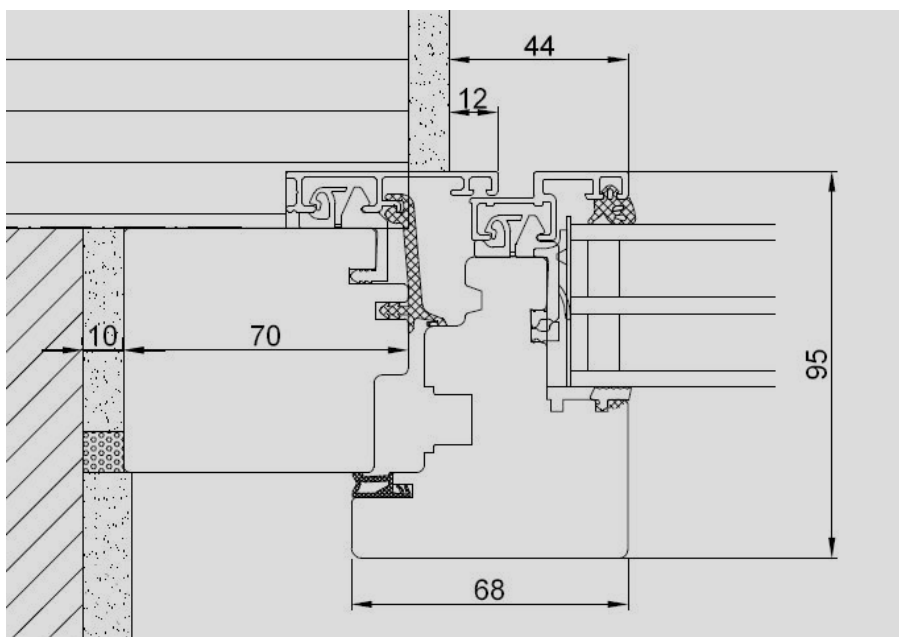
Sturz Detail oben



Mittelpartie Stulp

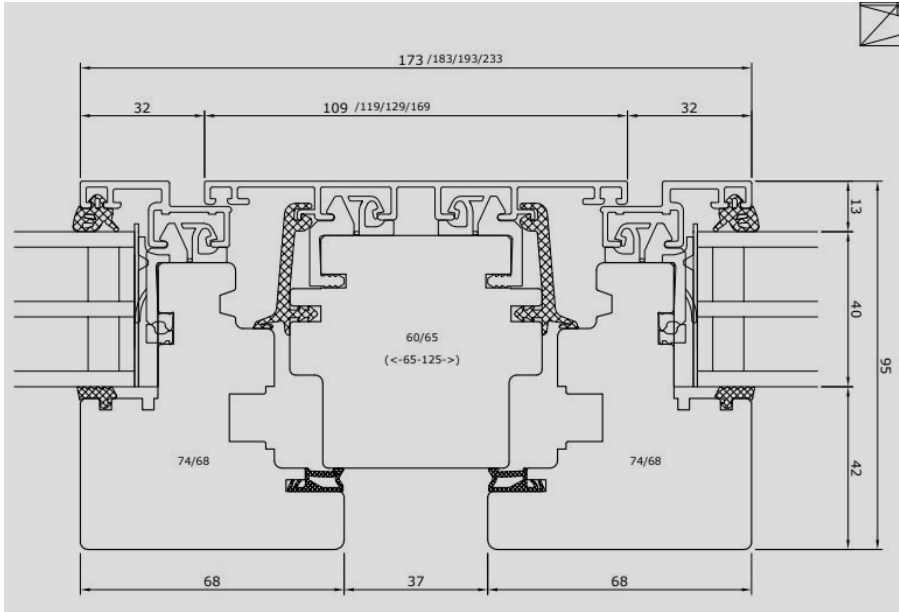


Mittelpartie Stulp mit durchgehendem Griff

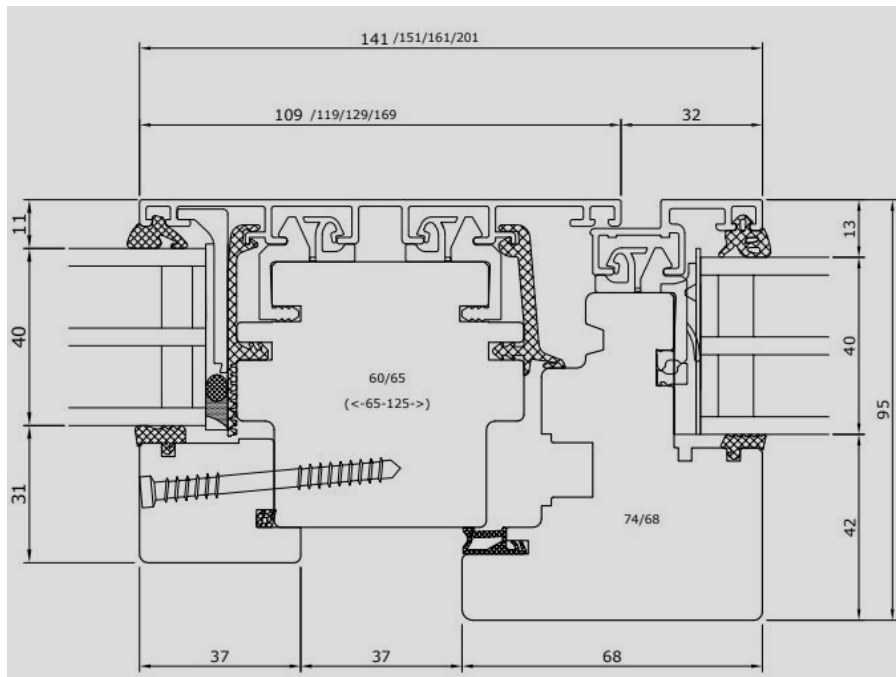


Seitlich Anschluss links

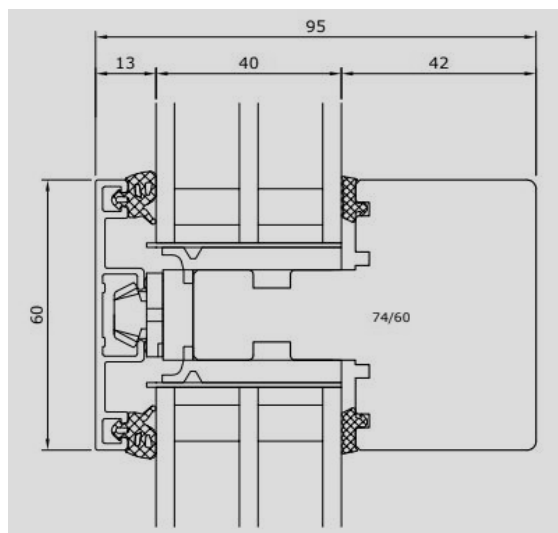
TECHNISCHE SCHNITTE



Pfosten 109mm Flügel-Flügel



Pfosten 109mm Fixverglasung-Flügel



Sprosse Flügelssprosse 60 mm

KONZEPT

Fenster & Türen

Bürerfeld 10 • 9245 Oberbüren • +41 71 955 01 60