

TECHNIK

HOLZ

FENSTER



MADERA

KONZEPT
Fenster & Türen

INHALT

- 1 Visualisierung

- 2 Technische Werte
 - Profildaten
 - Wärmeschutz
 - Einbruchschutz
 - Schallschutz

- 3 Technische Schnitte

VISUALISIERUNG



TECHNISCHE WERTE

Profile

Konstruktion	Holzfenster, isolierverglast mit Mitteldichtung		
Rahmenwert Uf	1.186 W/m ² K (mittel)		
Luftdurchlässigkeit	Klasse 4 (EN 12207)	Roto Frank AG	
Schlagregendichtheit	Klasse 9A (EN 12208)	Roto Frank AG	
Schlagregendichtheit	Flache Schwelle	Klasse 9A (EN 1027)	
Minergie Zertifikat	Minergie		
Rahmenbreiten Holz	60 (Min.)/70/80/90(Standard)/100/120/130/140mm (Max.) x 60mm		
Flügelbreiten:	74x82 mm		
Holzarten Standard	Föhre/Fichte KZ	Fertigung nach SIA 331	
Holzarten Optional	Föhre/Lärche/Eiche		
Oberflächen	Deckend oder Lasur		
Thermische Verbreiterungen	28dB(0.4W/m ² K), 23dB(0.5W/m ² K), 39dB(0.9W/m ² K), 42dB(0.9W/m ² K)		

Wärmeschutz*

Glaswert Ug	0.5 W/m² K	0.6 W/m² K	0.7 W/m² K
Uw Werte	0.79 W/m ² K	0.86 W/m ² K	0.94 W/m ² K
	Minergie	Minergie	Minergie

Dichtung

Eckvulkanisierte Mitteldichtung in EPDM Qualität/
Überschlagsdichtung schwarz

Sonderformen

Schräg Rund und Bogenfenster

Einbruchschutz

Sicherheitsklasse	SP 1	Roto Frank AG
Sicherheitsklasse	SP 2	Roto Frank AG

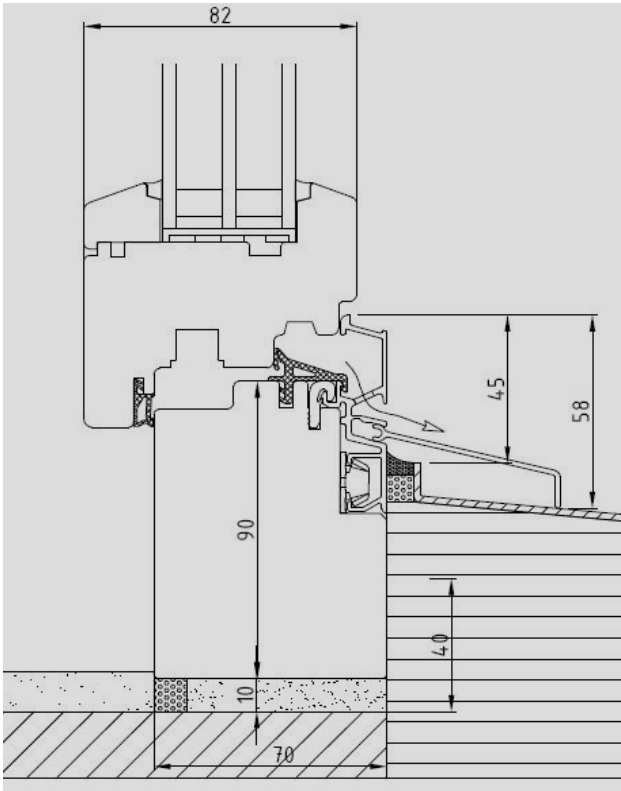
Schallschutz**

	Rw (C;Ctr)	R`w am Bau	R`w+Ctr
4-14-4-14-4	Labor 35	R`w= 33 dB	R`w+Ctr= 25 dB
6-14-4-12-8	40 (C-2,Ctr-6)	R`w= 38 dB	R`w+Ctr= 32 dB
4-12-4-12-8	39 (C-1,Ctr-5)	R`w= 37 dB	R`w+Ctr= 32 dB
4-14-4-12-6	40 (C-2,Ctr-6)	R`w= 38 dB	R`w+Ctr= 32 dB
6-12-4-12-10	40 (C-1,Ctr-4)	R`w= 38 dB	R`w+Ctr= 34 dB
4-12-4-12-8.2 VSG	41 (C-2,Ctr-5)	R`w= 39 dB	R`w+Ctr= 34 dB
4-14-4-12-9.4 VSG	42 (C-3,Ctr-7)	R`w= 40 dB	R`w+Ctr= 33 dB
8-12-4-12-8.2 VSG (S)	44 (C-2,Ctr-5)	R`w= 42 dB	R`w+Ctr= 37 dB
8.2 VSG(S)-12-4-10-8.2 VSG(S)	45 (C-2,Ctr-5)	R`w= 43 dB	R`w+Ctr= 38 dB
8.2 VSG(S)-10-4-8-12.2 VSG(S)	45 (C-1,Ctr-4)	R`w= 43 dB	R`w+Ctr= 39 dB

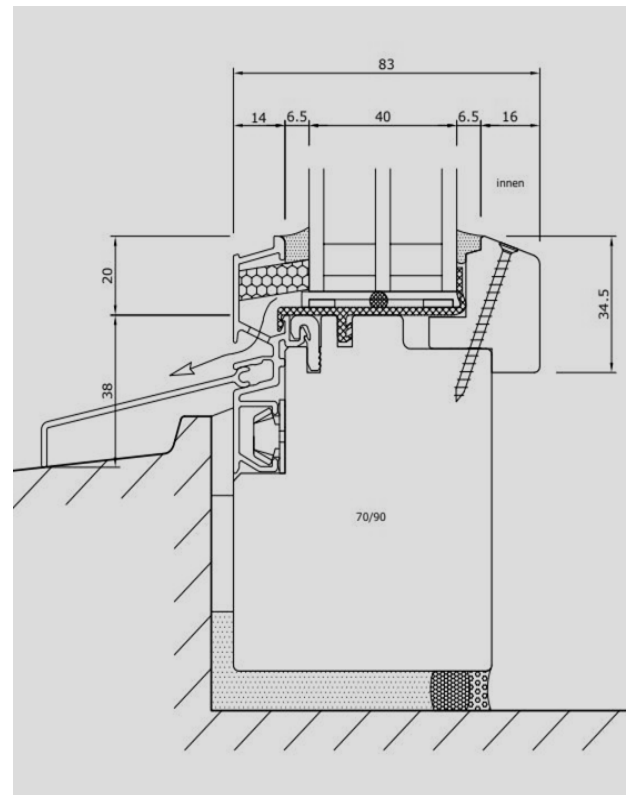
*Wärmeschutzangaben gemäss Normfenster Mauerlichtmass 1230x1480 mm

**Schallschutzmessung gemäss Referenzgrösse 1230x1480 mm

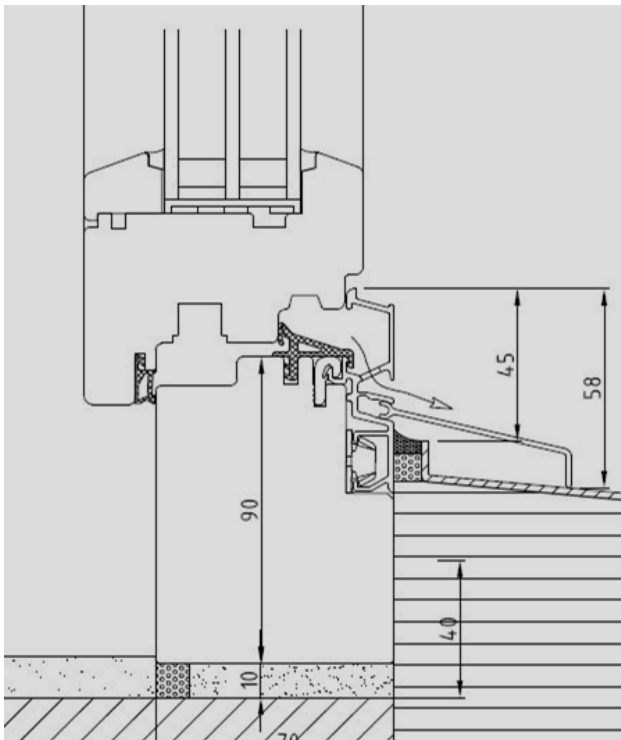
TECHNISCHE SCHNITTE



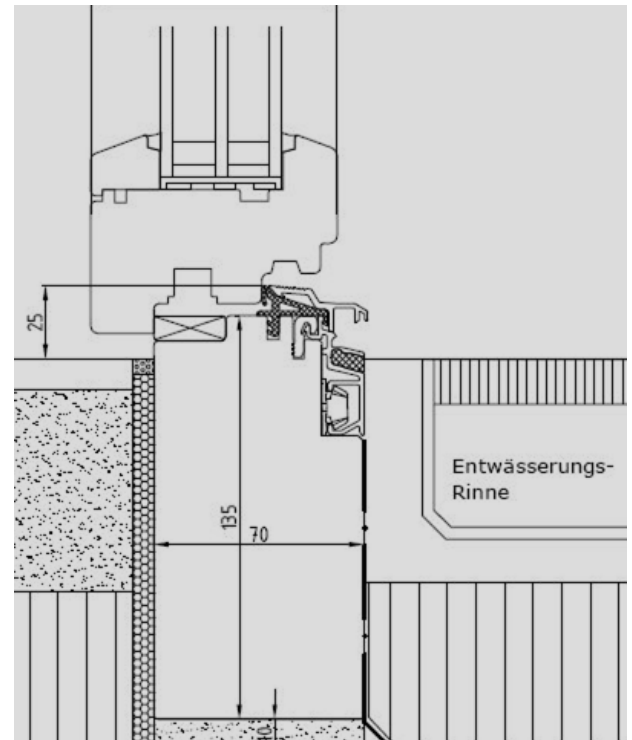
Brüstung Steck Wetterschenkel



Schwelle Festverglasung

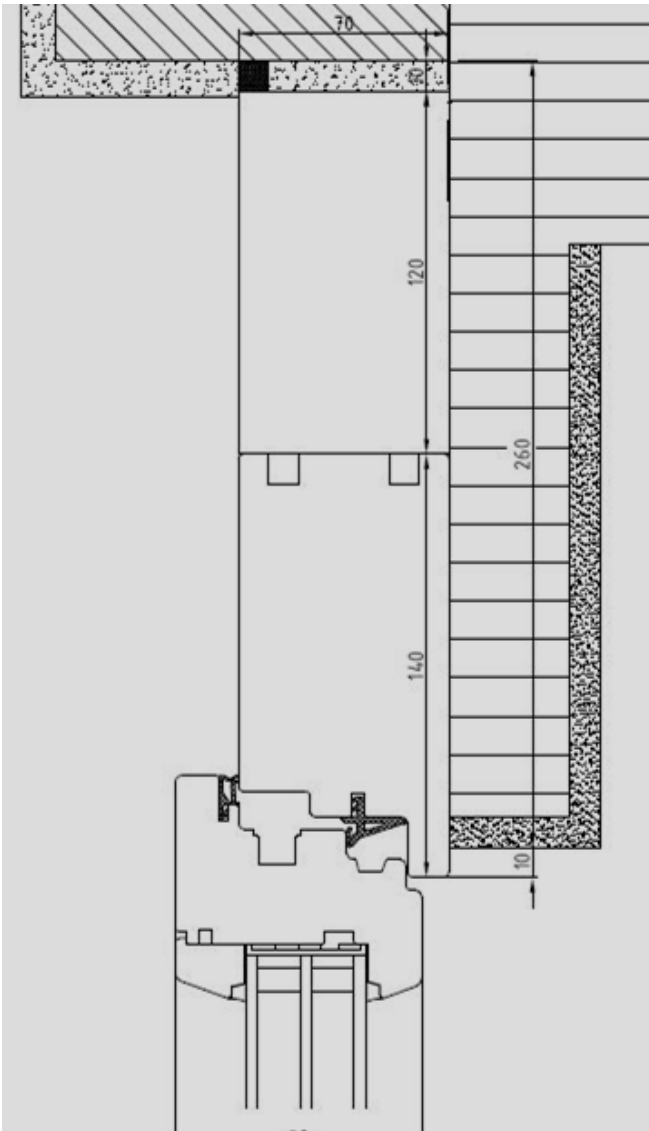


Schwelle Steck Wetterschenkel

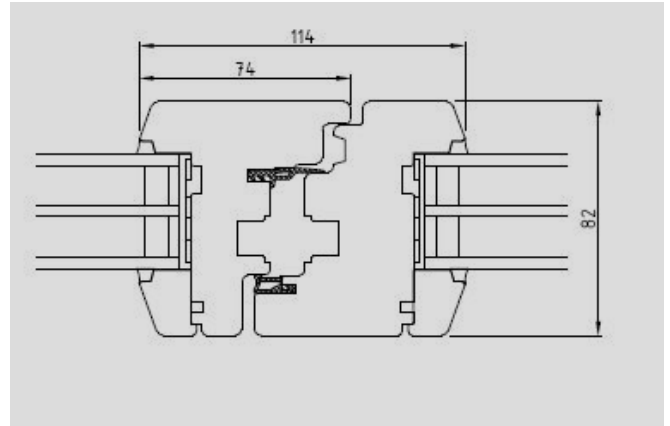


Schwelle Behindertengerecht

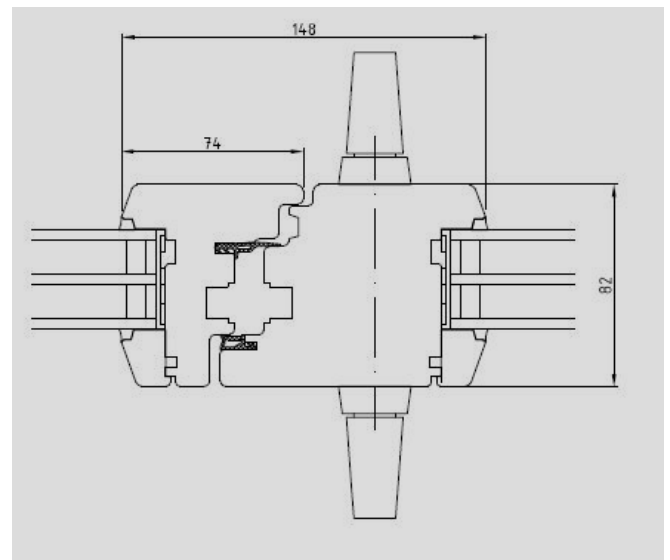
TECHNISCHE SCHNITTE



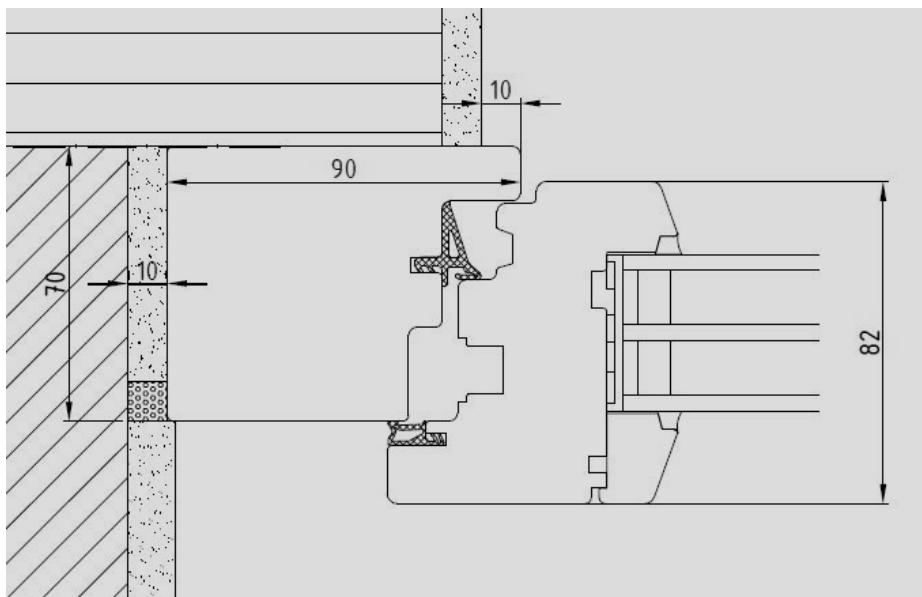
Sturz Detail oben



Mittelpartie Stulp

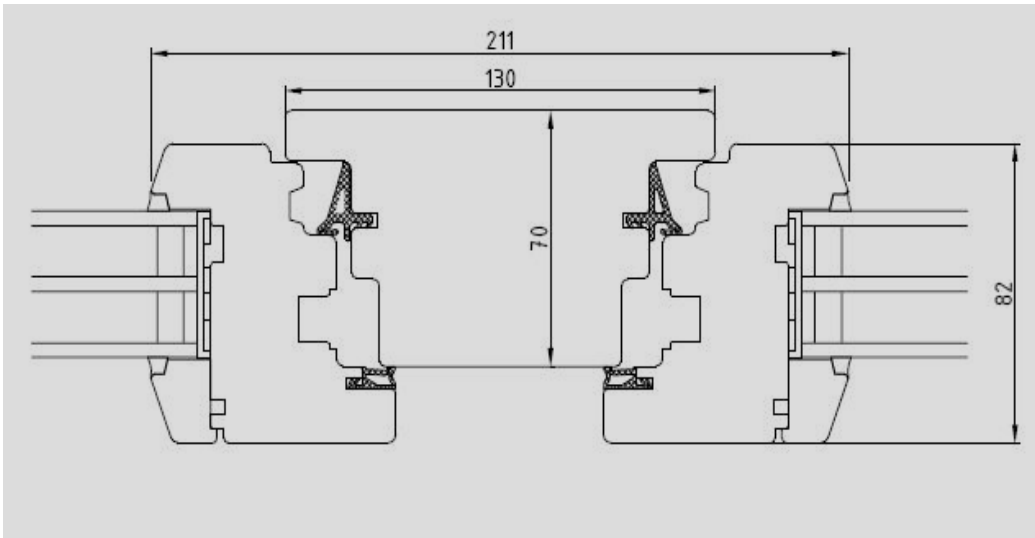


Mittelpartie Stulp mit durchgehendem Griff

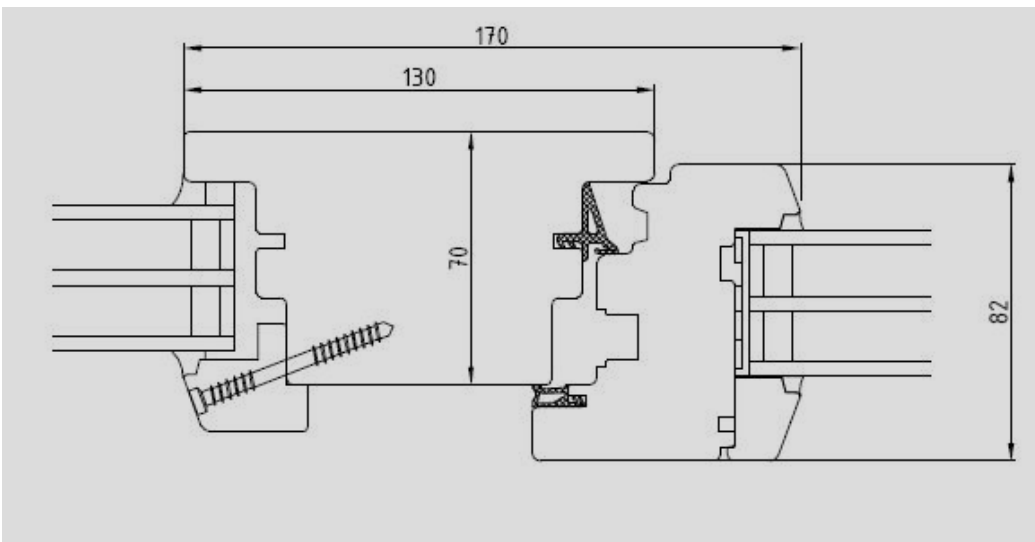


Seitlich Anschluss links

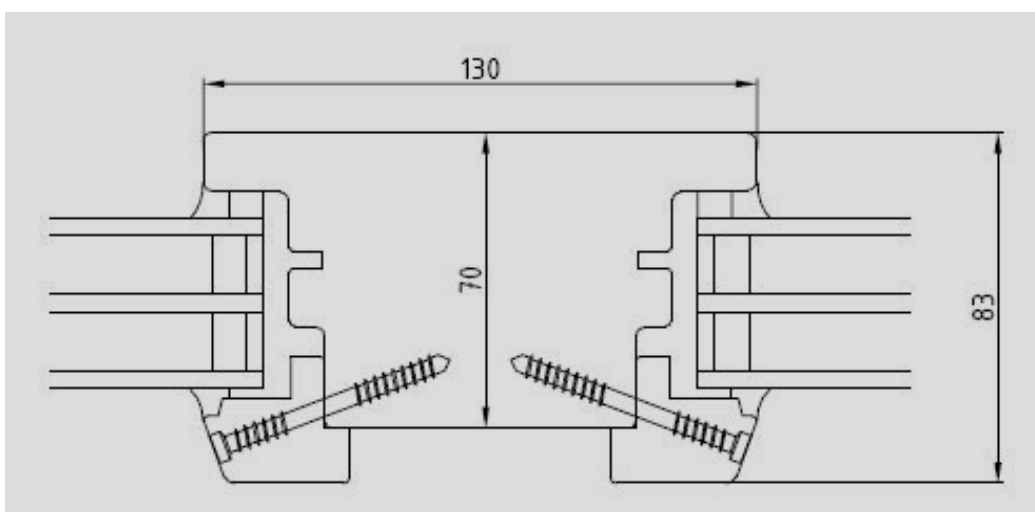
TECHNISCHE SCHNITTE



Pfosten 130mm (90-140mm) Flügel-Flügel

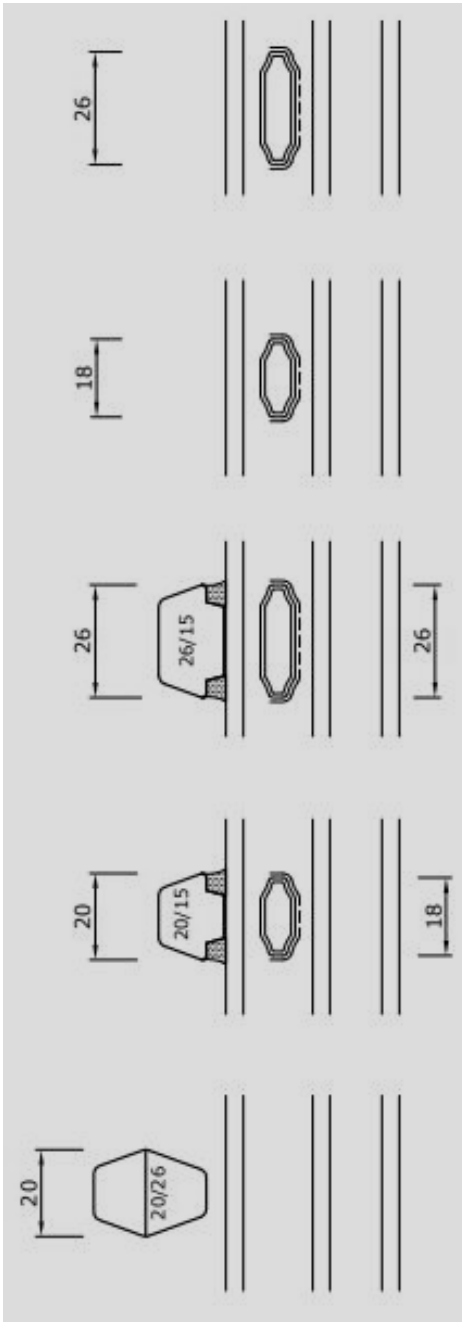


Pfosten 130mm (90-140mm) Fixverglasung-Flügel



Pfosten 130mm (90-140mm) Fixverglasung-Fixverglasung

TECHNISCHE SCHNITTE



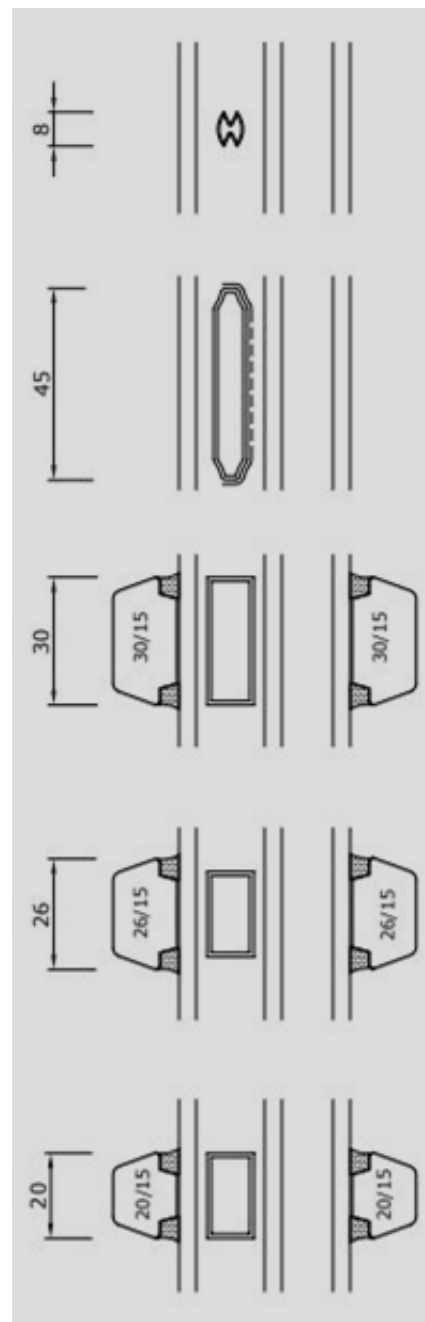
Sprosse im SZR
26mm

Sprosse im SZR
18mm

**Sprosse aussen
oder innen
aufgeklebt**
26mm

**Sprosse aussen
oder innen
aufgeklebt**
20mm

**Sprosse Klips
aussen**
20/26mm



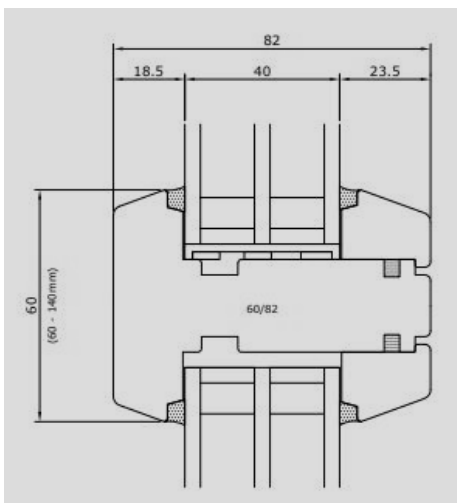
**Sprosse im SZR
Messing**
8mm

Sprosse im SZR
45mm

**Sprosse aussen
und innen
aufgeklebt
Landhausprossen**
30mm

**Sprosse aussen
und innen
aufgeklebt
Landhausprossen**
26mm

**Sprosse aussen
und innen
aufgeklebt
Landhausprossen**
20mm



Sprosse 60mm (60-140mm) Glasteilend

KONZEPT

Fenster & Türen

Bürerfeld 10 • 9245 Oberbüren • +41 71 955 01 60