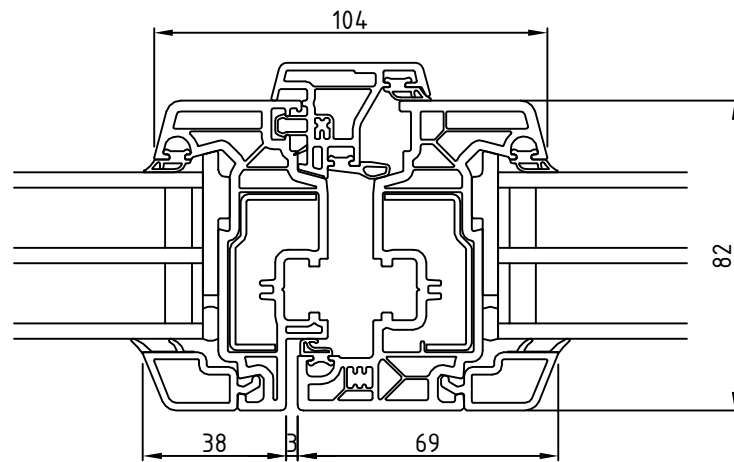
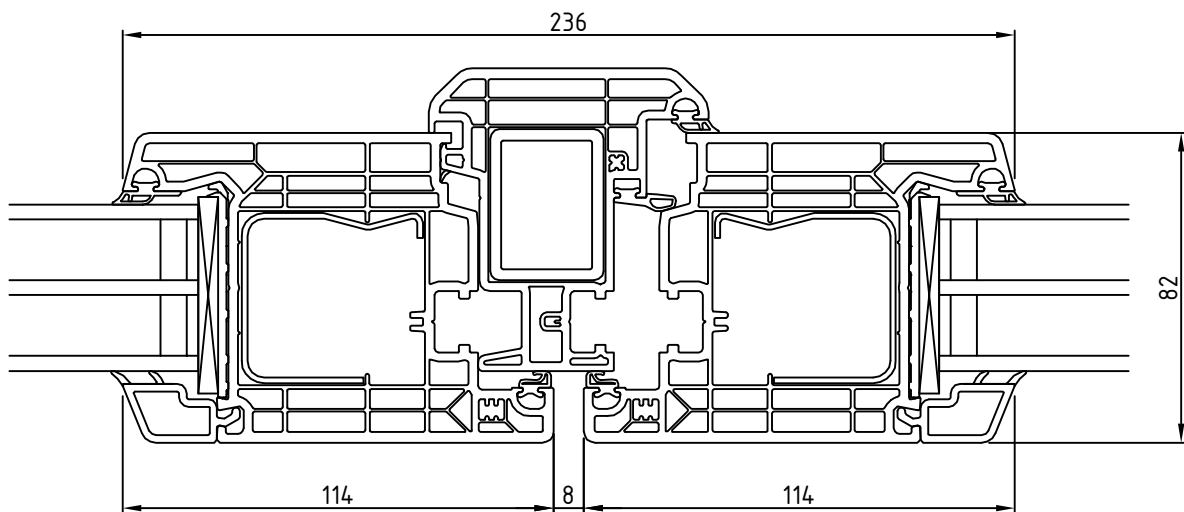


Stulp 104mm



Stulp 236mm



Stulppartien

Masstab
1:2

System

Kompakt 82 MD

KONZEPT
FENSTER & TÜREN