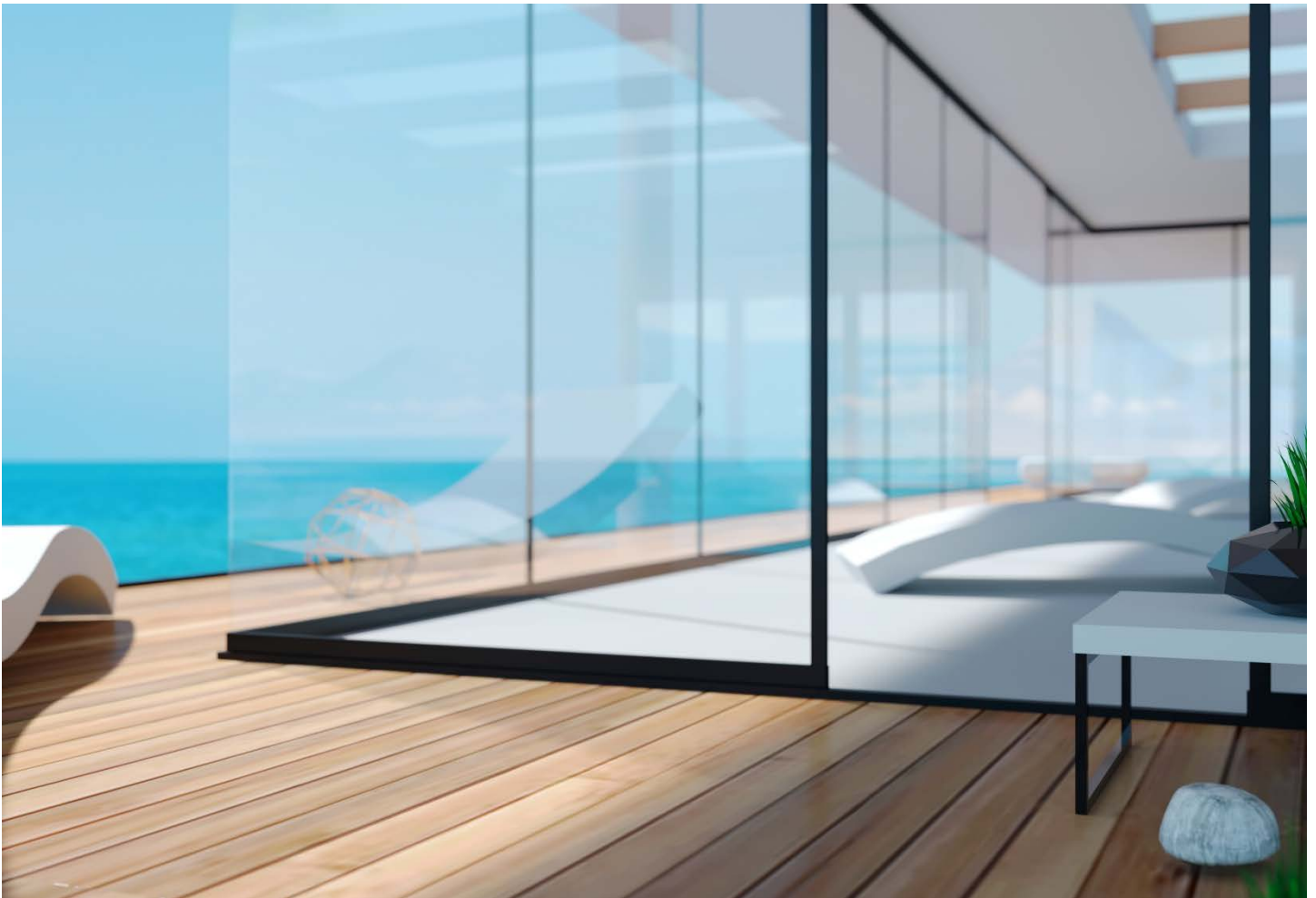


**TECHNIK**

---

**ALUMINIUM  
HEBESCHIEBETÜRE**



**ALUPROF MB 77 HS**

**KONZEPT**  
Fenster & Türen

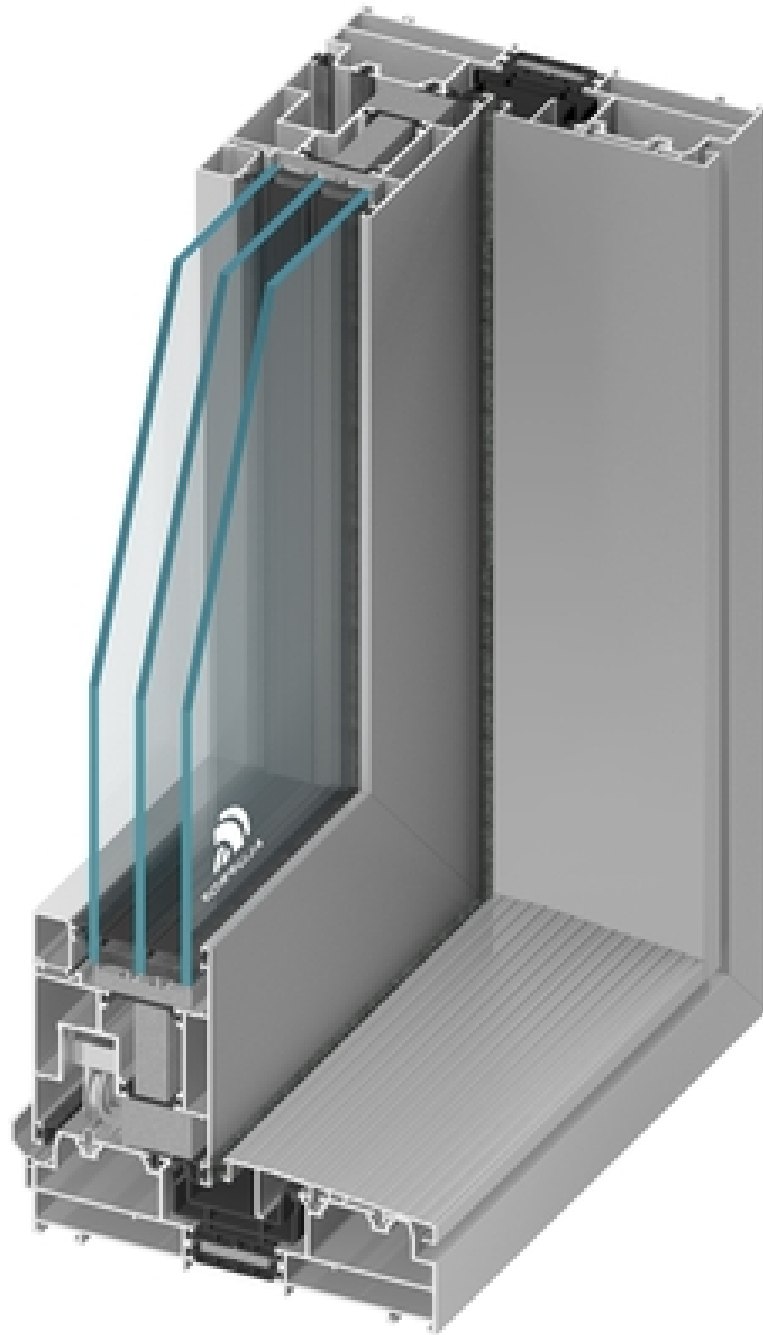
# INHALT

---

1	Visua lisie rung
2	Te c hnisc he We rte
	Pro fild a te n
	Wä rme sc hutz
	Einb ruc hsc hutz
	Sc he ma Mö g lic hke ite n
3	Te c hnisc he Sc hnitte

# VISUALISIERUNG

---



# TECHNISCHE WERTE

## Profile

Konstruktion	Aluprof
Uf	Ab 1.4 W//m <sup>2</sup> K
Widerstandsfähigkeit Windlast	Klasse C4 (EN 12210)
Luftdichtheitsklasse	Klasse 4 (EN 12207)
Schlagregendichtheit	Klasse 9A (EN 12208)
Flügelgewicht max:	600 kg
Vergläsung max:	58.5 mm
Rahmhöhe max:	3240 mm

## Wärmeschutz\*

Glaswert Ug	0.5 W/m <sup>2</sup> K
Uw Werte	0.87 W/m <sup>2</sup> K
	Mineergie

## Dichtung

Umlaufende Vergläsungsdichtung aus EPDM  
Alle Dichtungen schwarz

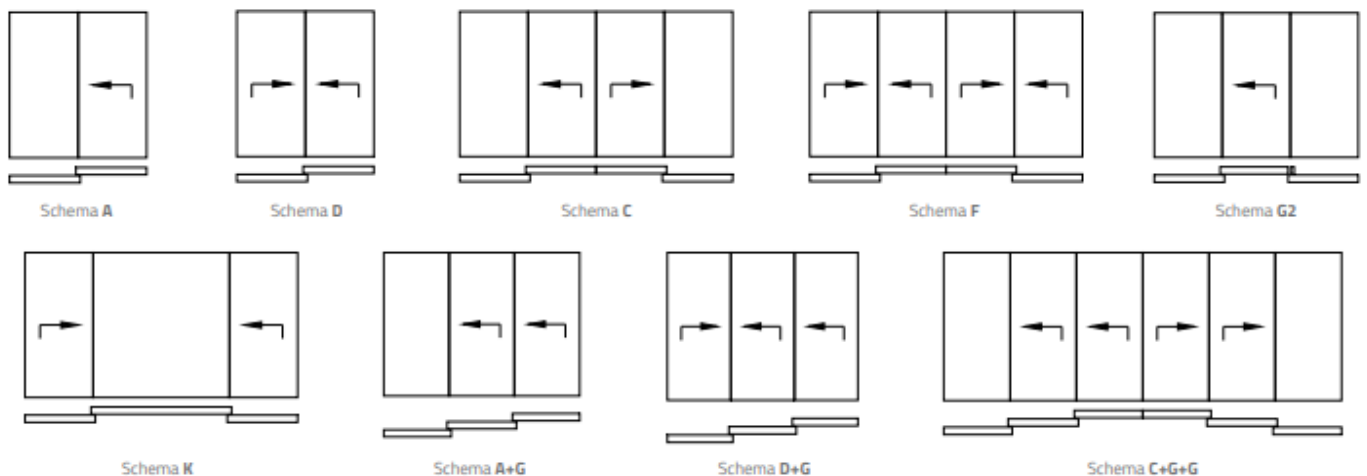
## Schwelle

Hindemissfreige mäss SIA 500

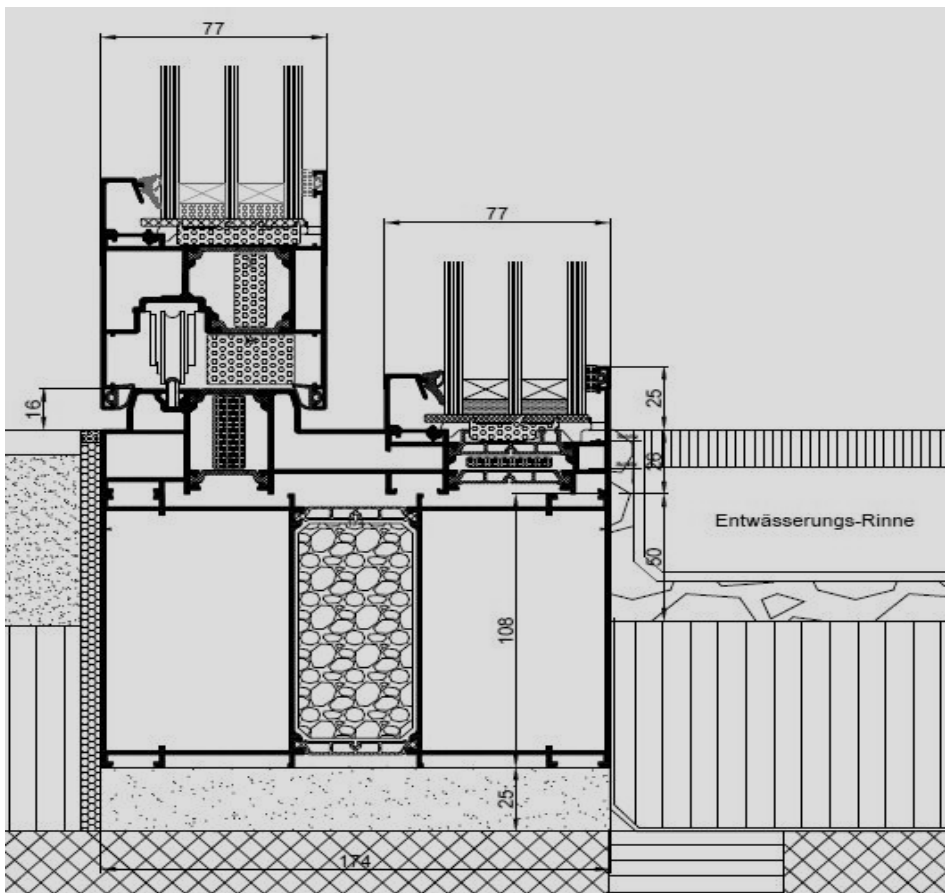
## Einbruchschutz

Sicherheitsklasse	RC 2
Sicherheitsklasse	RC 2 N

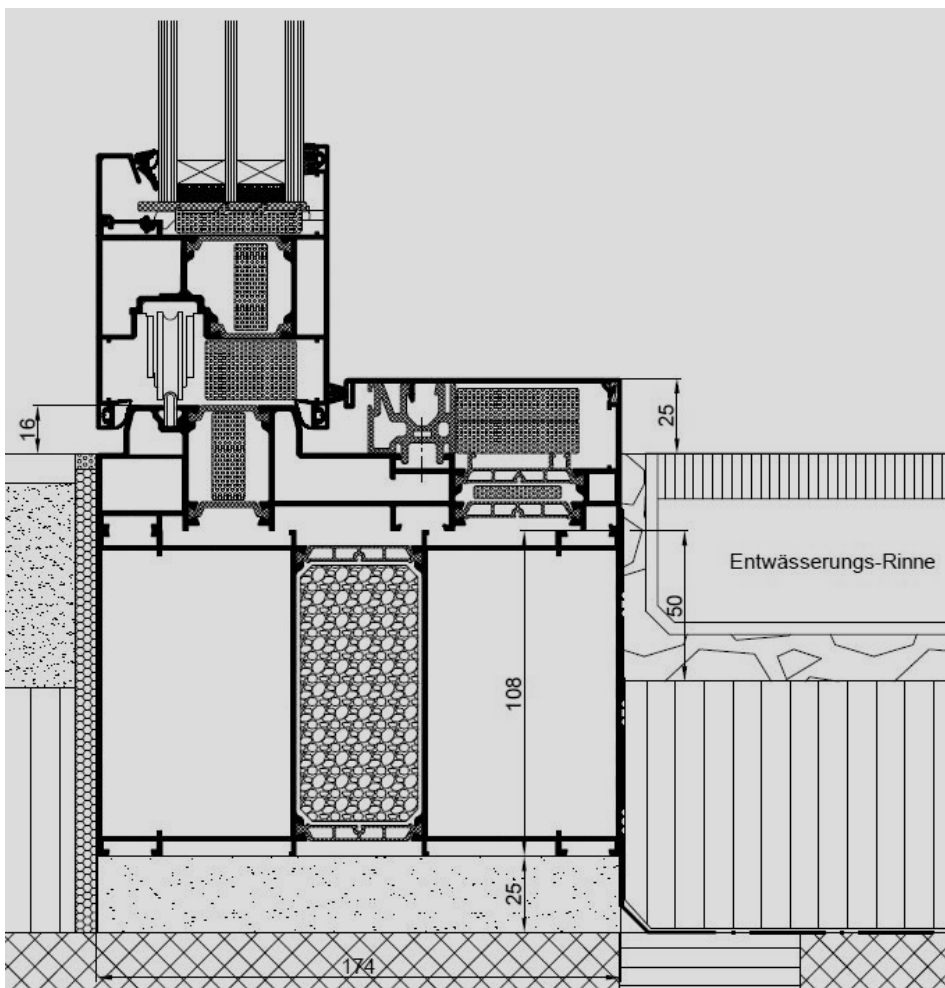
\*Wärmeschutzangaben Elementmasse 3000 x 2900 mm



# TECHNISCHE SCHNITTE

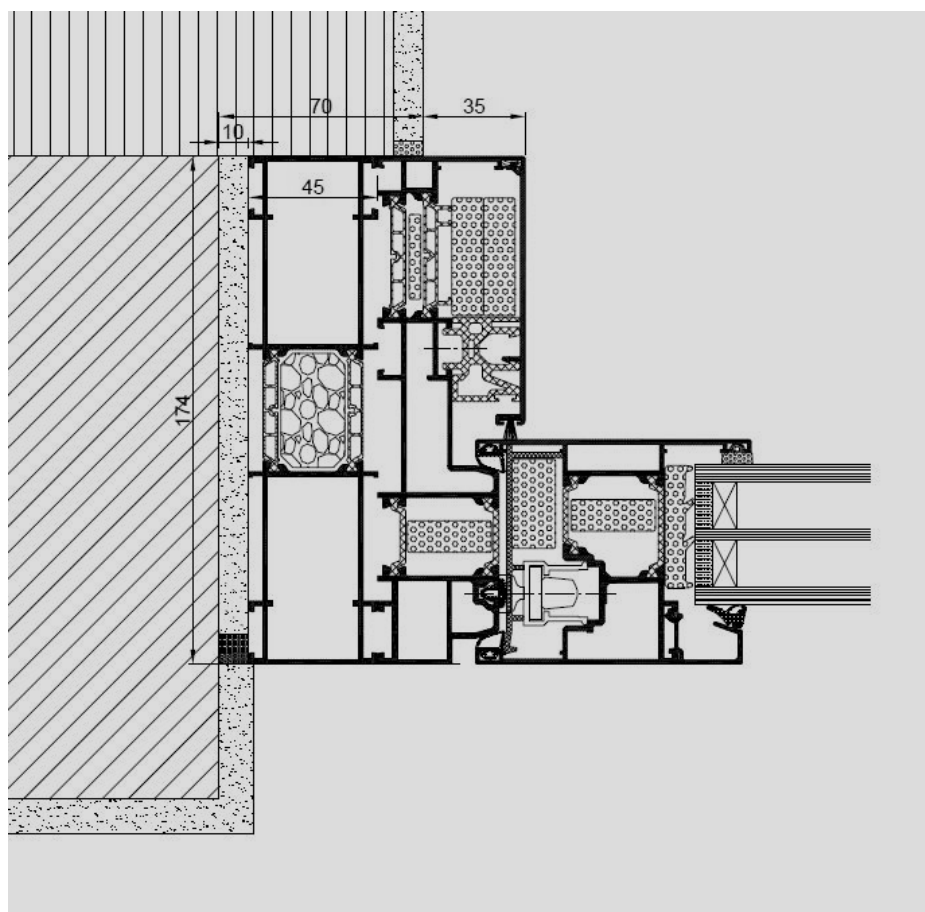


Schwelle Schnitt Fixteil/ Flügel

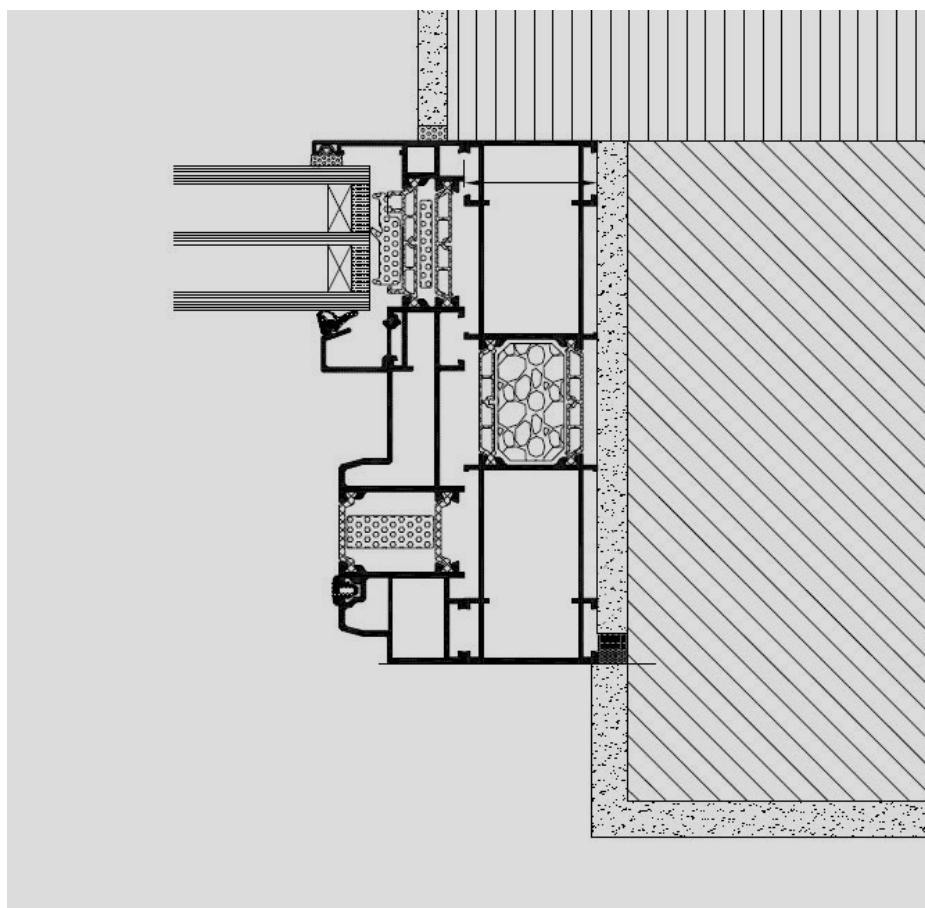


Schwelle Schnitt Flügel/ Schwelle

# TECHNISCHE SCHNITTE



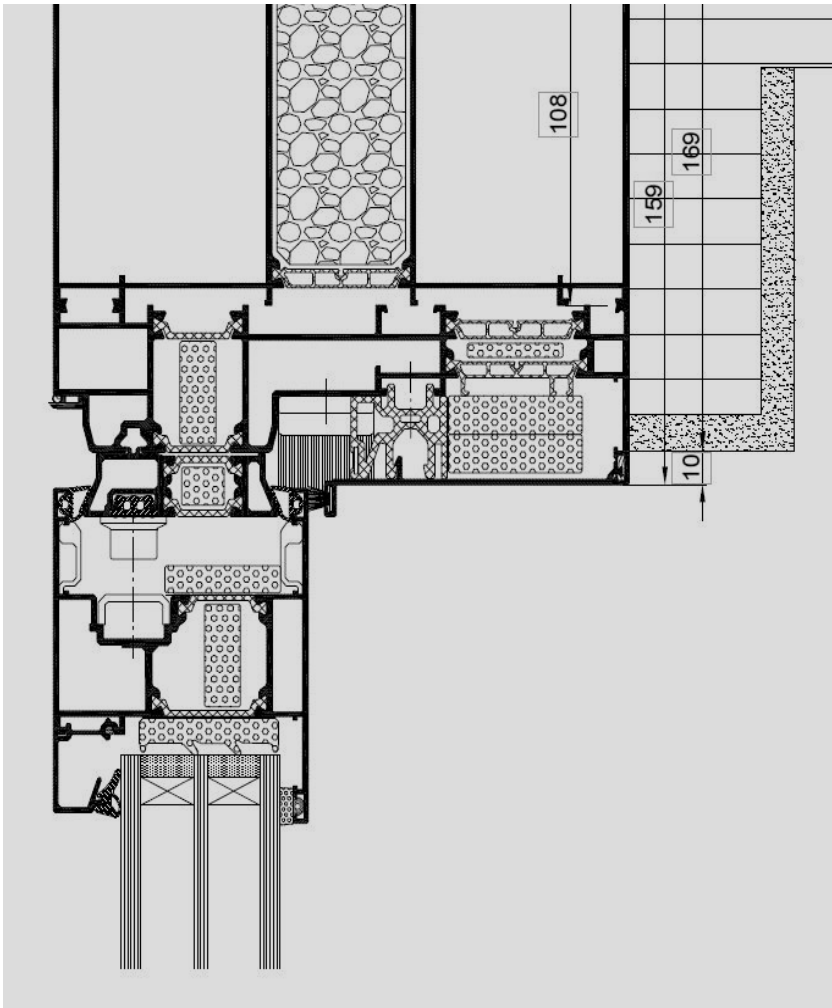
Seitlich Schnitt Flügel



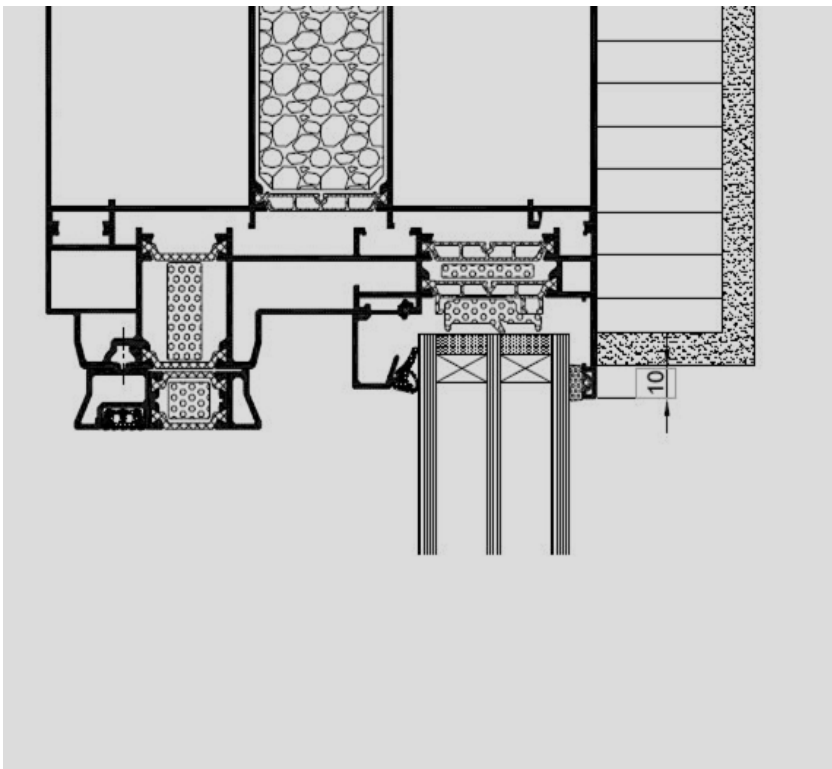
Seitlich Schnitt Fixteil

# TECHNISCHE SCHNITTE

---

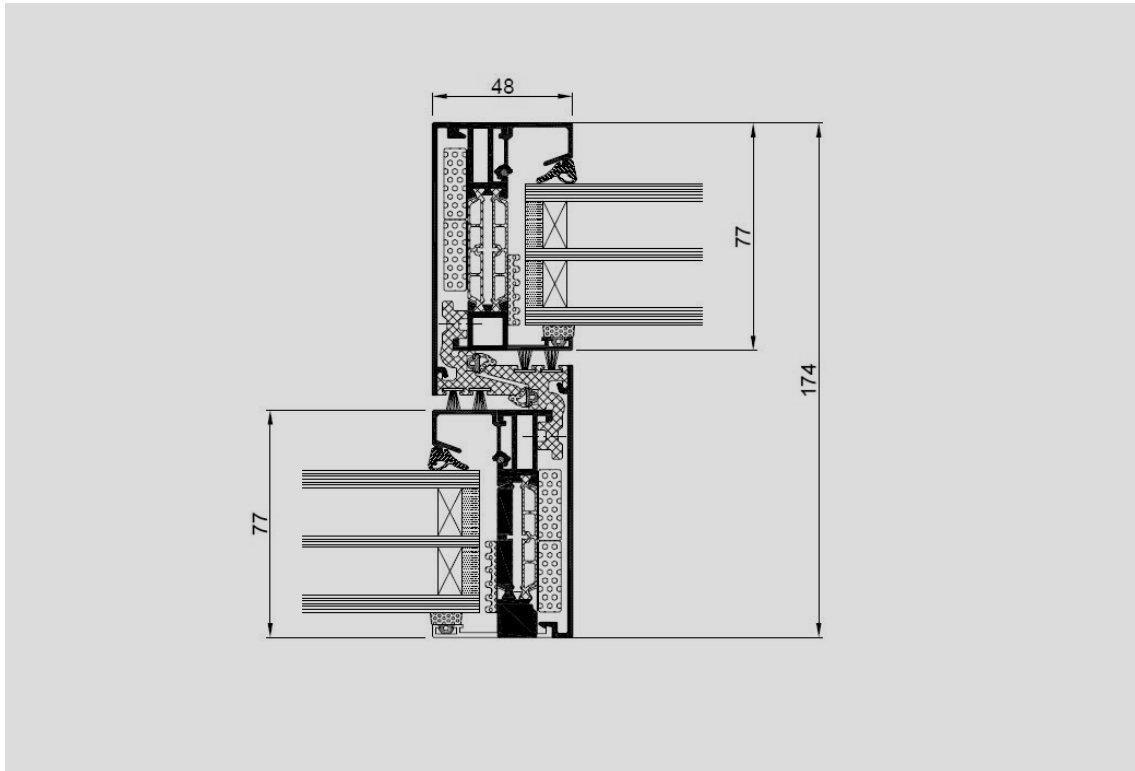


Sturz Schnitt Flügel

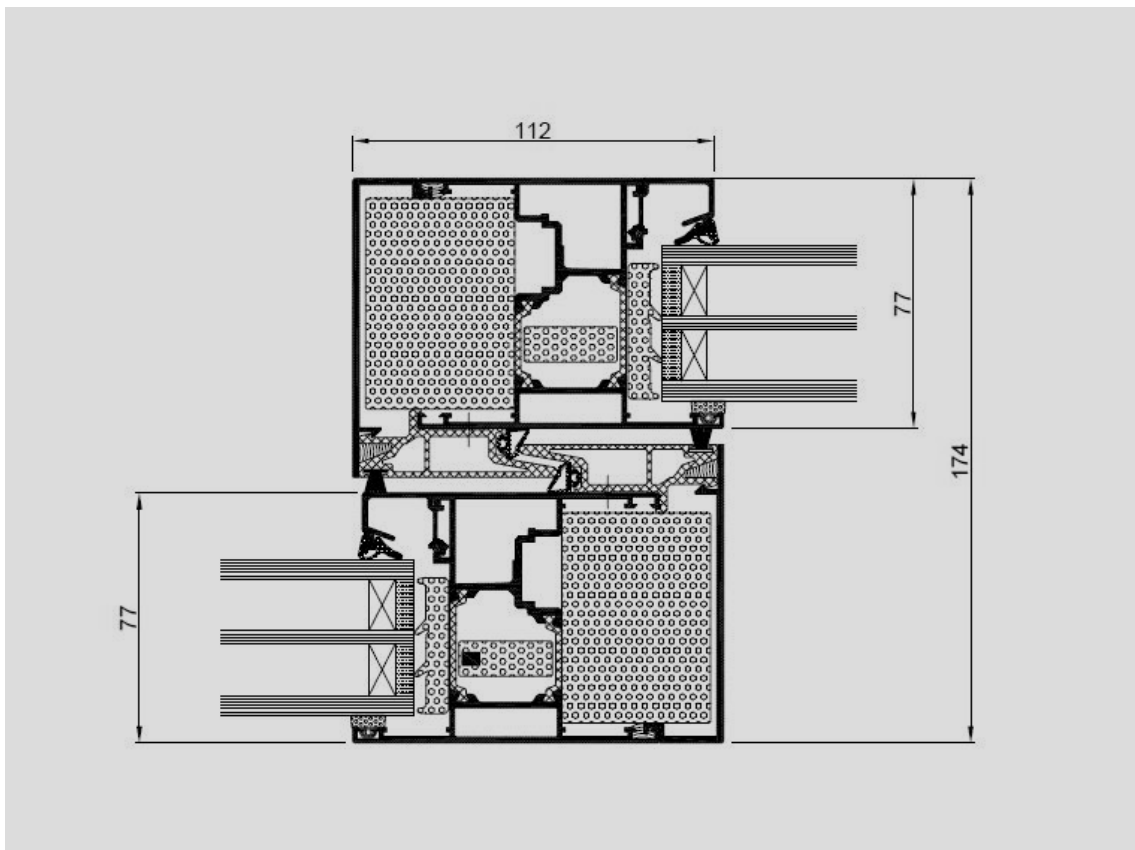


Sturz Schnitt Fixteil

# TECHNISCHE SCHNITTE



Mitte lpa rtie Sc hma l



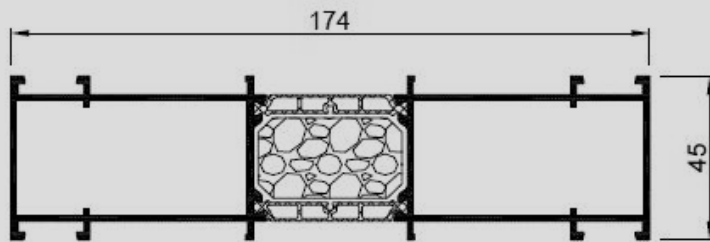
Mitte lpa rtie Sta tik



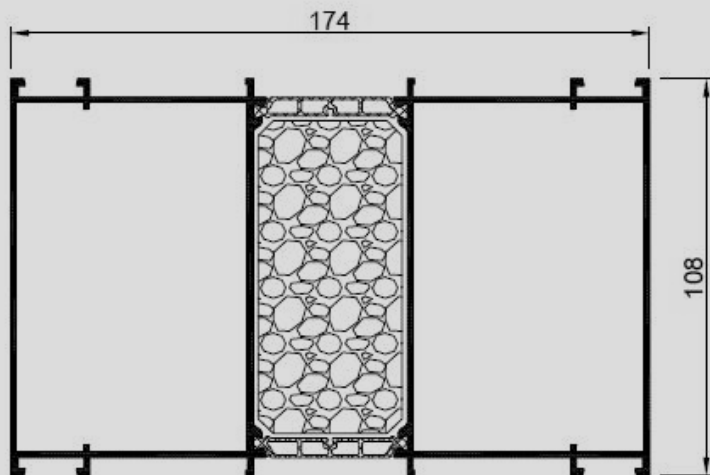
# TECHNISCHE SCHNITTE

---

Rahmenverbreiterung 45mm



Rahmenverbreiterung 108mm



**Rahmenverbreiterungen**

# KONZEPT

## Fenster & Türen

Bürefeld 10 • 9245 Oberbüren • +41 71 955 01 60