

KONZEPT

FENSTER & TÜREN GmbH

Systembeschreibung	1
Wärmeschutz	2
Brüstungsdetail BR 73 aufgesetzter WS	3
Brüstungsdetail BR 106 aufgesetzter WS	4
Brüstungsdetail BR 106 gesteckter WS	5

Systembeschreibung

System	VEKA flächenversetztes Kunststofffenster mit 82 mm Bautiefe Äussere Aluschale
Konstruktion	7 Kammerprofil mit Wandstärke 3 mm Uf 1.0
Blendrahmenbreiten	73, 83, 106 mm
Flügelprofilbreiten	74, 84, 114 mm
Pfosten, Kämpfer	74,94, 124 mm
Sonderformen	Schräg, Rund und Bogenfenster
Dichtungen	Mitteldichtungssystem mit drei umlaufenden Dichtungen. 1 Dichtung am Flügel, 2 Dichtungen am Blendrahmen. Alle Dichtungen in der Ecke verschweisst. Farbe Hellgrau oder Schwarz
Oberfläche	weiss ähnlich RAL 9016, innen optional foliert. Alu Schale nach RAL, NCS oder IGP
Beschläge	Winkhaus Aktiv Pilot bis 130kg Tragkraft oder verdeckt liegende Bänder
Verglasungen	Bis Glasstärken von 52 mm Ug 0.5, 0.6, 0.7, 1.0
Glasrandverbund	ALU, Thermix, Superspacer
Wärmeschutz	ab 0.73 W/m ² K . Je nach Verglasung
Dichtheit	Vollrahmen: Schlagregendichtheit 7A, optional 9A
Sicherheit	Hohe Grundsicherheit, Optional RC 1, RC 2 geprüfetes Beschläge
Griffe	Standard Silber

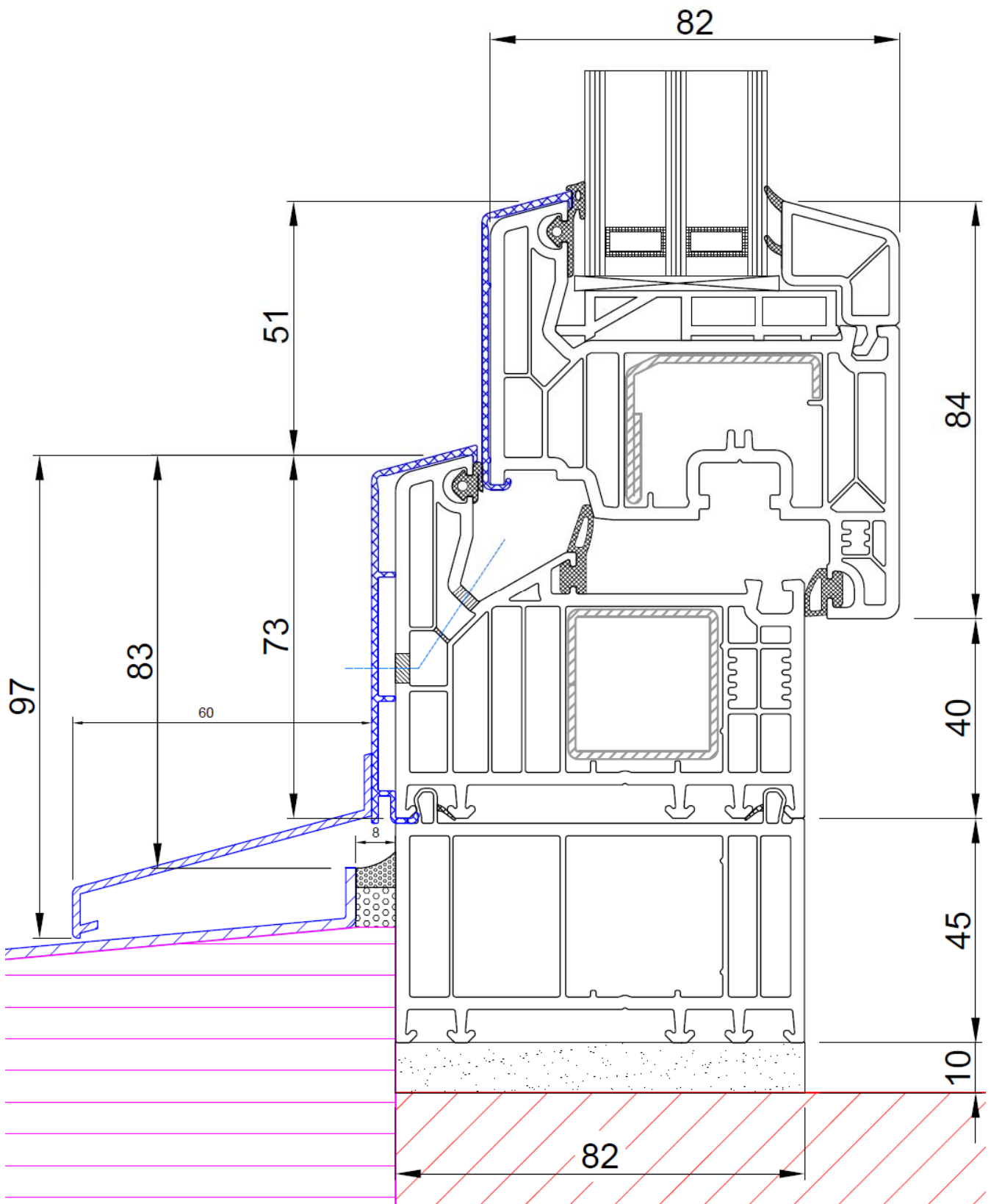
Technische Änderungen vorbehalten

KONZEPT
FENSTER & TÜREN

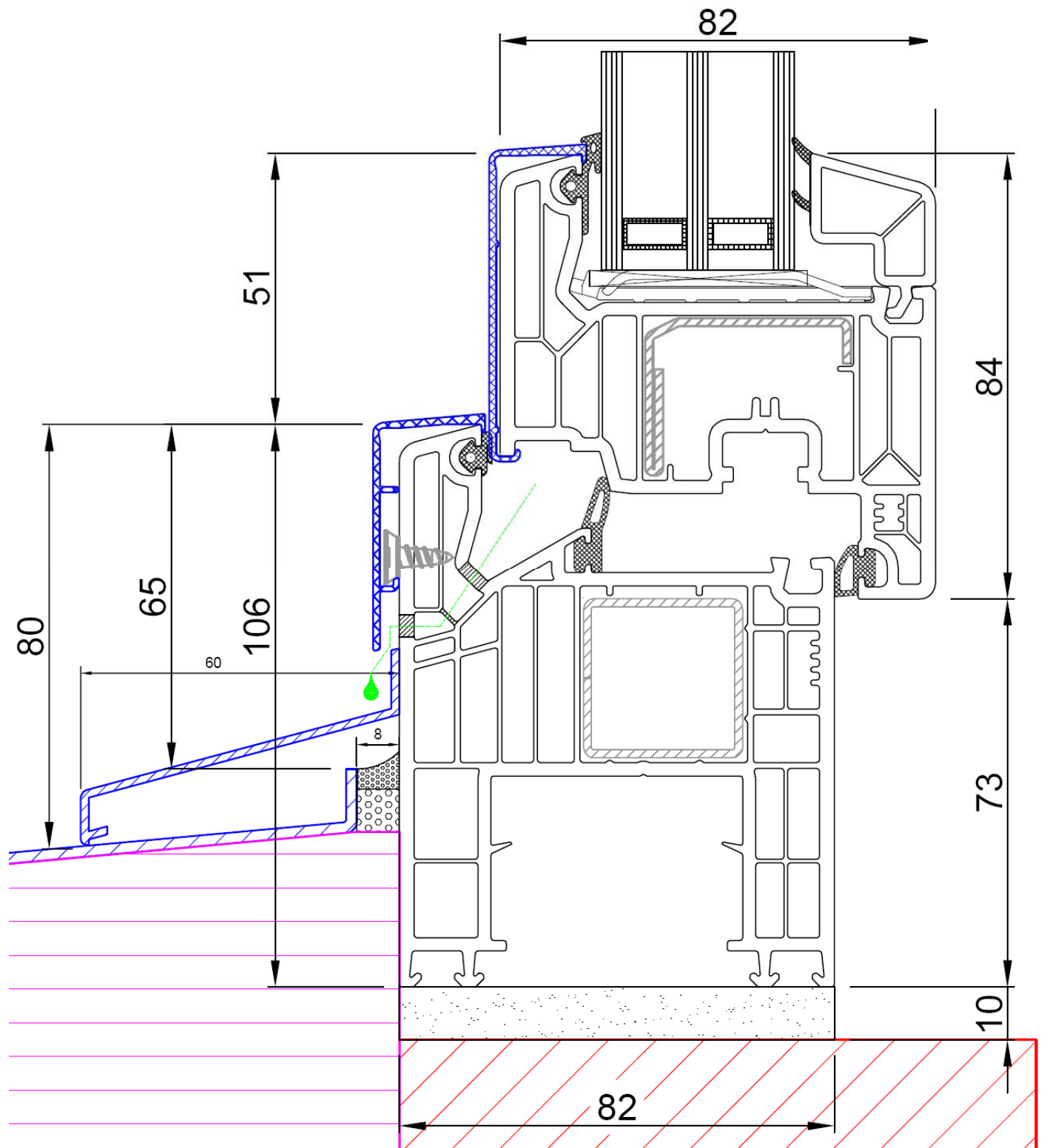
Wärmeschutz

Rahmenwert Uf Frame (W/m ² K)	Glaswert Ug (W/m ² K)	Glasabstandhalter ALU Psi 0.066/64 (W/m ² K)	Glasabstandhalter Thermix Psi 0.044/41 (W/m ² K)	Glasabstandhalter Superspacer Psi 0.035/33 (W/m ² K)
1.0	1.1	1.33	1.24	1.21
	1.0	1.25	1.17	1.13
	0.8	1.08	1.00	0.96
	0.7	1.01	0.92	0.89
	0.6	0.93	0.84	0.81
	0.5	0.85	0.76	0.73

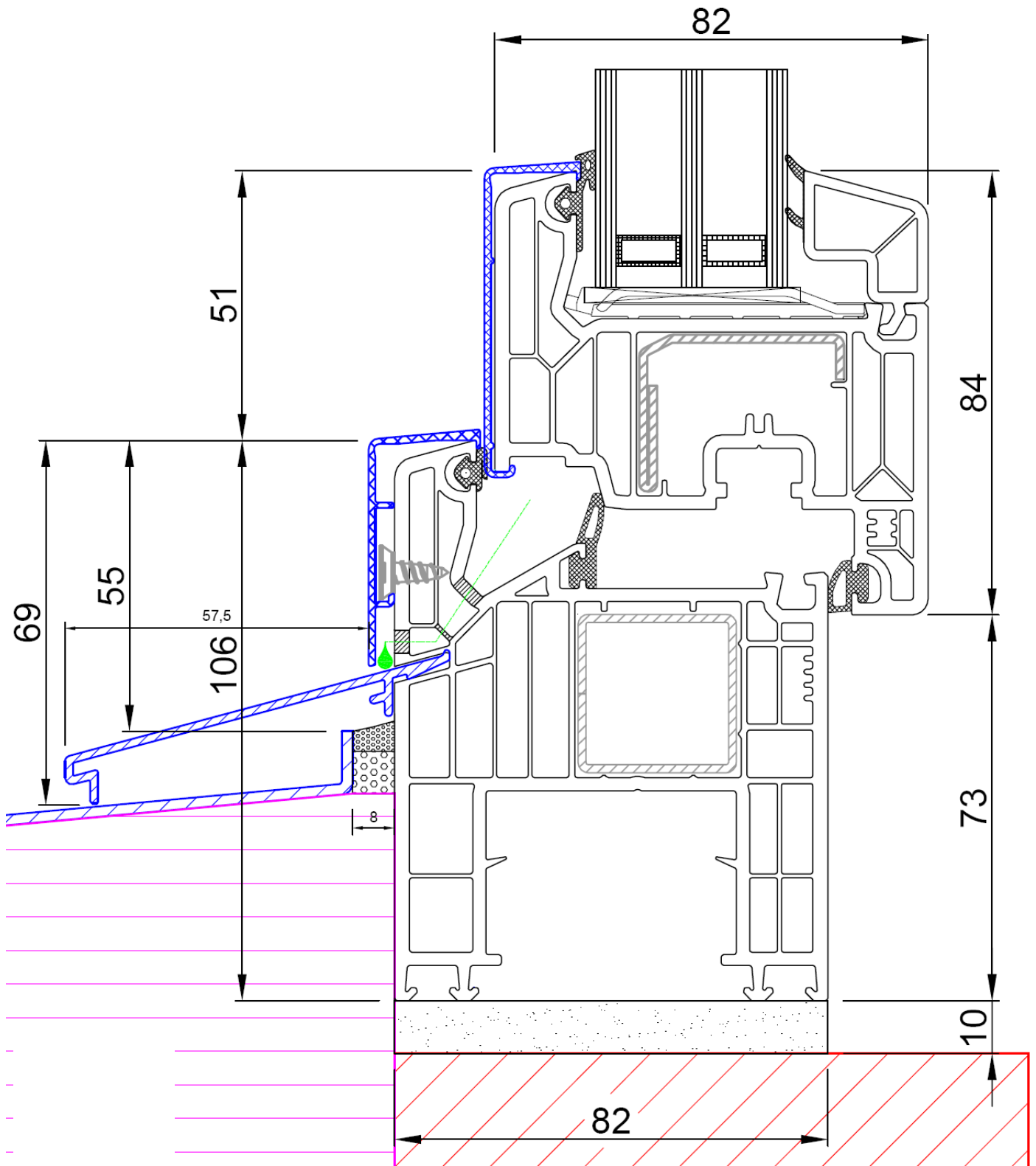
Brüstungsdetail BR 73 aufgesetzter WS



Brüstungsdetail BR 106 aufgesetzter WS



Brüstungsdetail BR 106 gesteckter WS



KONZEPT
FENSTER & TÜREN